



1896 **DETAS**[®]

Booklet DTS-LED
DTS-LED booklet

2023

Dispositivi di segnalazione acustica e luminosa
Signal lighting devices

30/50/70	p. 04
70LC	p. 05
Q80	p. 06
50 MULTI BAT2	p. 07
60 MULTI	p. 07
50 MULTI BAT ALU 3/4/5	p. 08
50 MULTI BAT ALU 396	p. 10
50 MULTI BAT ALU 796	p. 11
50 M12	p. 12
50 MULTI BAT ALU 01/02	p. 12
GLOBE	p. 13
GLOBE TOUCH	p. 14
GLOBE BZ	p. 15

Illuminazione a LED per macchinari
Machinery LED lighting

EKOS B	p. 16
EKOS C	p. 17
QPLC	p. 18
QCML	p. 19
EKOS 7C	p. 20
QCML 7C	p. 21
EKOS MAG	p. 22
LINE PLAFO	p. 23
PLAFO 2	p. 24
TWIN	p. 25
LINE 2	p. 26
L3	p. 27
LINE CONQUICK	p. 28
LINE EASY FIX	p. 29
QMFLN	p. 30
LINE	p. 31
STRIP TN	p. 32
145	p. 33
RADIANT 8S	p. 34
ARM / LORG ARM	p. 35
FLEXY ARM-4	p. 36
ARM-4 / SPOT-4	p. 37
FLEXY ARM-3	p. 38
FLEXY ARM SPOT	p. 39
POINT	p. 40
QMHL	p. 41

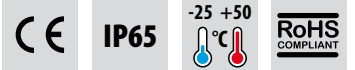
Dispositivi di segnalazione acustica e luminosa
Signal lighting devices

LED A PANNELLO CON RESISTENZA INTEGRATA	p.42
--	------



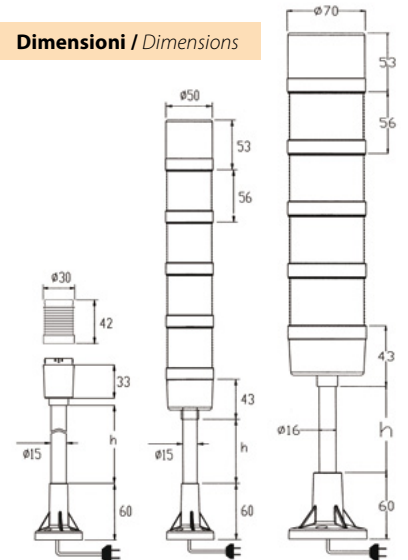
Torrette di segnalazione a LED Ø 30, 50 e 70 mm
 Alimentazione 12-24 VAC/DC
 Sistema modulare, componibile fino a 5 moduli
 Elevato grado di protezione (IP65 con guarnizione)
 Luce fissa (DTS-LED)
 Elevata luminosità fino a 18 LED per modulo
 Frequenza dell'allarme 60~80 al min.
 Volume modulo sonoro 70 dB ad 1 m (standard)
 Supporto in policarbonato
 Lente ABS
 Basi in alluminio
 Elevata resistenza agli agenti aggressivi
 Conforme alla direttiva RoHS e alle norme
 EN 60073, EN 60947.

*LED signal tower lights Ø 30, 50 and 70 mm
 Input voltage 12-24 AC/DC
 Modular design, composable up to 5 modules
 High IP protection (IP65 with gasket)
 Steady light (DTS-LED)
 High light intensity up to 18 LED each module
 Buzzer frequency 60~80 min.
 Up to 70 dB at 1 m (standard)
 Polycarbonate base
 ABS lens
 Aluminum support
 High resistance to aggressive agents
 RoHS and EN 60073, EN 60947 compliant.*



MODULO Module	DTS-LED 30	Prezzo Price	DTS-LED 50	Prezzo Price	DTS-LED 70	Prezzo Price	Alimentazione Input voltage	Assorbimento Current draw [mA] nominal / max @ 24V	Intensità luminosa Luminous intensity [mcd]
	Codice Code		Codice Code		Codice Code				
1 sonoro / buzzer	-		3475080245	18,80 €	3477080245	18,80 €	12/24 VDC	15~20 / 30	-
2 sonoro alta intensità high intensity buzzer	-		-		3477070245	24,90 €			
3 rosso - red	3473120245	13,40 €	3475020245	20,80 €	3477020245	20,80 €	12/24 VDC	35~45 / 80	4000
4 giallo - yellow	3473140245	13,40 €	3475040245	20,80 €	3477040245	20,80 €			
5 verde - green	3473130245	18,20 €	3475030245	26,60 €	3477030245	26,60 €			
6 bianco - white	3473110245	18,20 €	3475010245	26,50 €	3477010245	26,60 €			
7 blu - blue	3473150245	18,20 €	3475050245	26,50 €	3477050245	26,60 €			

DTS-LED 30		Codici per basi - Base codes					
		h: 10 mm	Prezzo/Price	h: 100 mm	Prezzo/Price	h: 250 mm	Prezzo/Price
S base S + coperchio - S base + cap	3473100015	13,80 €		3473100105	14,00 €	3473101005	16,70 €
L base L + coperchio - L base + cap	3473100025	12,40 €		3473100205	14,30 €	3473102005	16,90 €
R base R + coperchio - R base + cap	3473100035	19,80 €		3473100305	21,20 €	3473103005	23,90 €
T base T + coperchio - T base + cap	3473100045	10,30 €		3473100405	11,80 €	3473104005	13,50 €
DTS-LED 50							
S base S + coperchio - S base + cap	3475000015	11,90 €		3475000105	13,10 €	3475001005	15,60 €
L base L + coperchio - L base + cap	3475000025	11,90 €		3475000205	13,20 €	3475002005	15,50 €
R base R + coperchio - R base + cap	3475000035	18,50 €		3475000305	19,80 €	3475003005	22,20 €
T base T + coperchio - T base + cap	3475000045	9,80 €		3475000405	11,20 €	3475004005	13,40 €
P base P + coperchio - P base + cap	3475000055	11,90 €		-	-	-	-
DTS-LED 70							
S base S + coperchio - S base + cap	3477000015	11,80 €		3477000105	13,10 €	3477001005	15,50 €
L base L + coperchio - L base + cap	3477000025	11,90 €		3477000205	13,00 €	3477002005	15,50 €
R base R + coperchio - R base + cap	3477000035	18,60 €		3477000305	19,90 €	3477003005	22,20 €
T base T + coperchio - T base + cap	3477000045	9,90 €		3477000405	11,10 €	3477004005	13,50 €
P base P + coperchio - P base + cap	3477000055	11,90 €		-	-	-	-





DTS-LED 70 LC3



DTS-LED 70 LC4



DTS-LED 70 LC5

Torrette di segnalazione a LED diametro 70 mm con BUZZER integrato
Design MODULARE: è possibile rimuovere facilmente i moduli
Funzioni programmabili con DIP SWITCH:

- Buzzer OFF/bassa (40dB, default) / alta intensità (85dB)
- Buzzer continuo (default) / intermittente
- Luce fissa (default) / intermittente per ogni colore

Disponibile con i seguenti colori:

- 3 livelli, colori RYG
- 4 livelli, colori RYGB
- 5 livelli, colori RYGBW

Materiali: corpo in ABS + lenti in PC

Base di fissaggio con stelo di 165 mm

Grado di protezione: IP53

Linea comune sia PNP che NPN

Tensione di alimentazione 24 VDC

Temperatura di lavoro -20~45°C

Lunghezza cavo: 0,75 m

70 mm diameter LED signal towers with integrated BUZZER

MODULAR design, you can easily remove the modules

Programmable functions with DIP SWITCH:

- Buzzer OFF / low (40dB, default) / full intensity (85dB)
- Steady (default) / Flash buzzer
- Steady (default) / Flash light for each color

Available with colors:

- 3 levels, RYG colors
- 4 levels, RYGB colors
- 5 levels, RYGBW colors

Materials: ABS body + PC lenses

Mounting base with 165 mm pole

IP rating: IP53

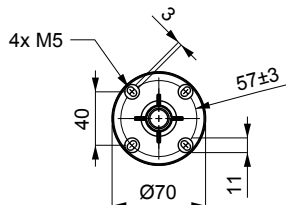
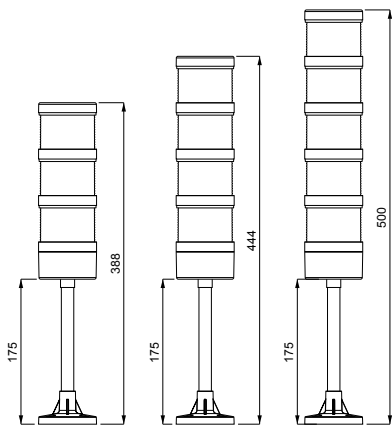
Connection type: PNP and NPN

Input voltage 24 VDC

Working temperature -20 ~ 45°C

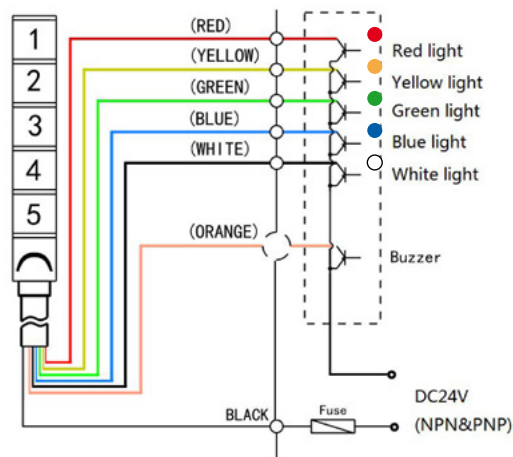
Cable length: 0,75 m

Dimensioni / Dimensions



Dip Switch Instruction

No buzzer	1	ON	With buzzer
Low sound	2	INC	Normal sound
Intermittent sound	3	BU	Continuous
○ flash	4	W	○ steady
● flash	5	C	● steady
● flash	6	G	● steady
● flash	7	Y	● steady
● flash	8	R	● steady



MODELLI Model List	Codice Code	Assorbimento Power cons.	Tensione d'ingresso Input voltage	Fascio luminoso Beam	Dimensioni Dimensions	Peso Weight	Prezzo Price
DTS-LED 70 LC3	3477100300	3,6 W	24 VDC	360°	Ø 70 x 388 mm	450 g	62,60 €
DTS-LED 70 LC4	3477100400	4,8 W			Ø 70 x 444 mm	500 g	70,60 €
DTS-LED 70 LC5	3477100500	6 W			Ø 70 x 500 mm	550 g	78,60 €

DTS-LED Q80

Dispositivi di segnalazione acustica e luminosa Signal lighting devices



Resistente agli urti e alle vibrazioni, manutenzione ridotta grazie ai LED ad alta efficienza energetica e di lunga durata. Materiali: ottica-PC, corpo-ABS. Caratteristiche di alta visibilità con speciali lenti diffusive e sistema di distribuzione diretta della luce LED. Selettore integrato: luce fissa/lampeggiante.

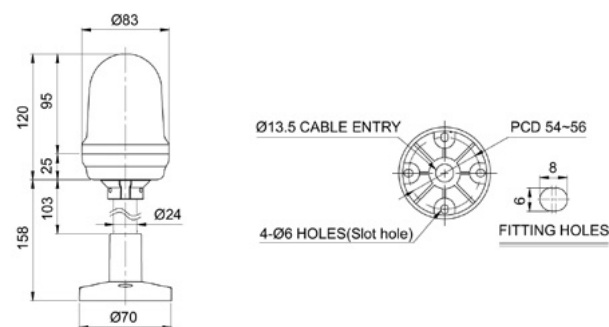
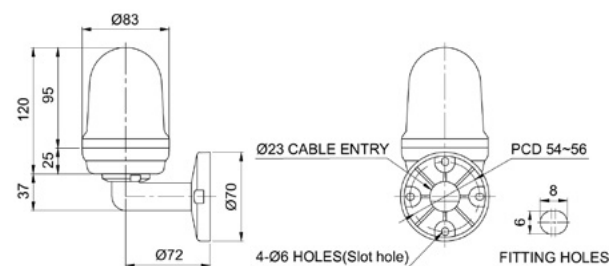
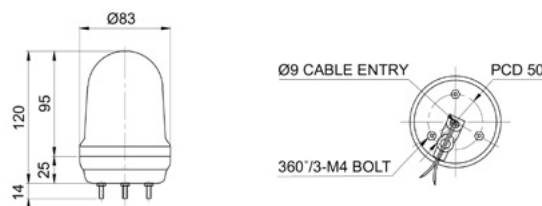
Shock and vibration-resistant, maintenance reduced with long-lasting energy efficient LED light bulb. Materials: Lens-PC, housing-ABS. Features high visibility with special diffusive lens and direct LED light distribution system. Built-in switch for steady and flashing light function mode.



MODELLI Model List	Codice Code	Corrente max Max current	Tensione d'ingresso Input voltage	Colore Color	Dimensioni Dimensions	Peso Weight	Prezzo Price
DTS-LED Q80L-BZ-12/24-R	3479802420	0,190 A	12-24 VDC	●	Ø83 x 157 mm	180 g	49,00 €
DTS-LED Q80LW-BZ-12/24-R	3479802423			●			49,00 €
DTS-LED Q80LW-BZ-12/24-A	3479802424			●			49,00 €

Dimensioni / Dimensions

Grado di protezione / Protection level	IP65
Temperatura operativa / Operating temperature	-30°C ... +50°C
Frequenza lampeggio / Flashing rate	60-80/min.
Volume buzzer / Buzzer volume	max 80 db @ 1 m
Altri colori disponibili per quantitativi minimi d'acquisto / Other colours available for minimum quantity order	R = ● A = ● G = ● B = ●



Staffe di montaggio disponibili per quantitativi minimi d'acquisto

Mounting brackets available for minimum quantity order.

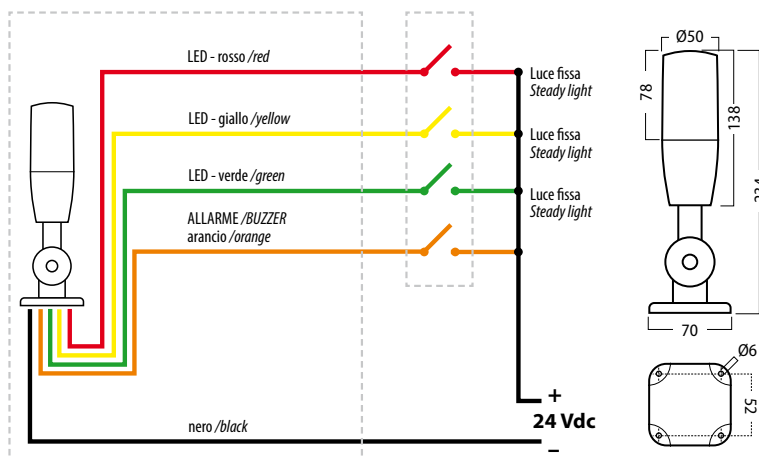
Standard	QZ24	SZ24
Acciaio / Steel		PC
SL24	QLA24	
AI	PC	

DTS-LED 50 MULTI BAT2

**Dispositivi di segnalazione
acustica e luminosa**
Signal lighting devices



Grado di protezione / Protection level	IP53
Durata / Lifespan	50000 h
Lunghezza cavo / cable length	3 m
Colori dei LED / LED colors	rosso, giallo, verde + allarme red, yellow, green + buzzer
Funzioni / Functions	rosso fisso, bz intermittente / red steady, bz intermittent



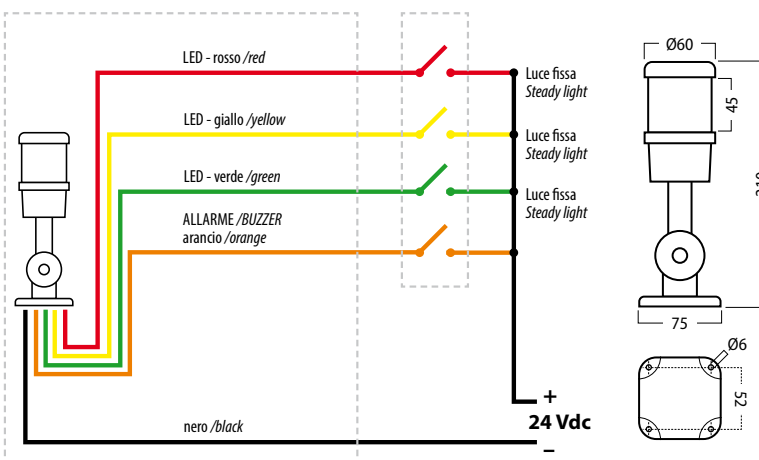
MODELLI Model List	Codice Code	Assorbimento Power cons.	Tensione d'ingresso Input voltage	Fascio luminoso Beam	Dimensioni Dimensions	Peso Weight	Prezzo Price
DTS-LED 50 MULTI BAT2	34750M0002	4 W	24 VDC	360*	70 x 70 x 234 mm	225 g	49,80 €

DTS-LED 60 MULTI



Personalizzabile con Logo luminoso, su richiesta e per quantitativi minimi d'acquisto.
Customizable with bright Logo, on request and for minimum quantity order.

Grado di protezione / Protection level	IP53
Durata / Lifespan	50000 h
Lunghezza cavo / cable length	~0.5 m
Colori dei LED / LED colors	rosso, giallo, verde / red, yellow, green
Volume buzzer / Buzzer volume	70 dB ad 1 m / 70 dB at 1 m
Funzioni / Functions	rosso fisso, bz intermittente / red steady, bz intermittent



MODELLI Model List	Codice Code	Assorbimento Power cons.	Tensione d'ingresso Input voltage	Fascio luminoso Beam	Dimensioni Dimensions	Peso Weight	Prezzo Price
DTS-LED 60 MULTI	34760M0035	5 W	24 VDC	360°	75 x 75 x 210 mm	222 g	56,00 €

DTS-LED 50 MULTI BAT ALU3/4/5

Dispositivi di segnalazione
acustica e luminosa
Signal lighting devices



NEW

Disponibile anche in versione

IP54

- Torrette multifunzione a LED.
- Funzioni: con buzzer intermittente, luce fissa.
- Buzzer: 85 dB @ 1 m
- Installazione: pieghevole.
- Livelli: 3 / 4 / 5.
- Colore segnale: 3 colori RGVB, 4 colori RGVBW, 5 colori RGVBW.
- Materiali: corpo lampada in alluminio + diffusore in PC.
- Grado di protezione: IP20
- LINEA COMUNE NEGATIVA (PNP)
- Lunghezza cavo: 2,80 m.

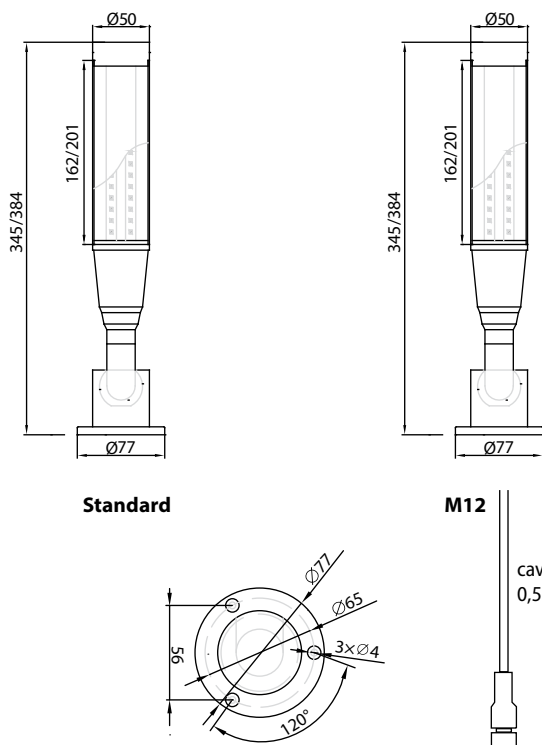
- *LED Multi-Funtional Signal light.*
- *Functions: with intermittent buzzer, steady light.*
- *Buzzer: 85 dB @ 1 m*
- *Installation: foldable.*
- *Layers: 3 / 4 / 5.*
- *Signal color: 3 colors RYG, 4 colors RYGB, 5 colors RYGBW.*
- *Materials: aluminum lamp body + PC diffuser.*
- *Protection level: IP20*
- *COMMON LINE NEGATIVE (PNP)*
- *Cable length: 2,80 m.*



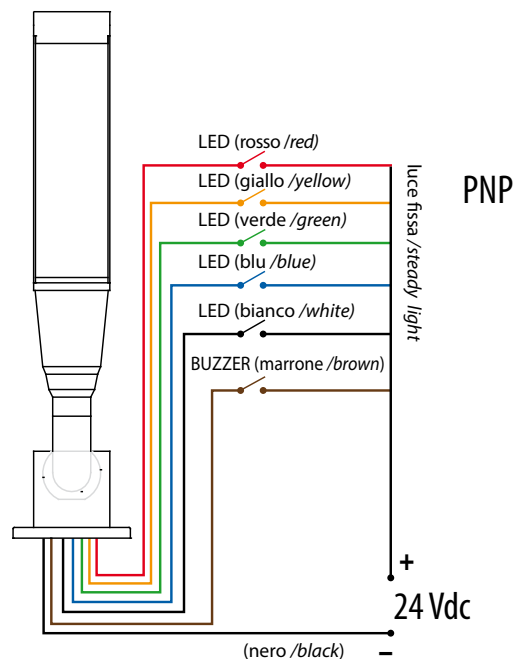
DTS-LED 50 MULTI BAT ALU3/4/5

Dispositivi di segnalazione
acustica e luminosa
Signal lighting devices

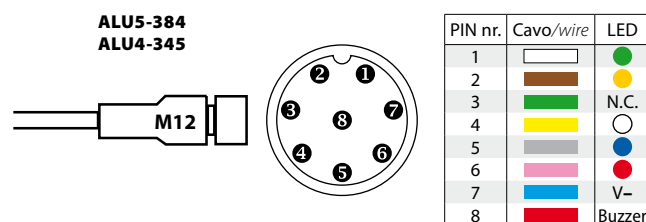
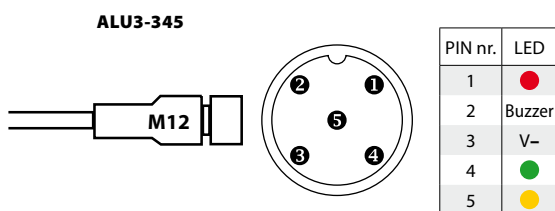
Dimensioni / Dimensions



Cablaggi / Wiring



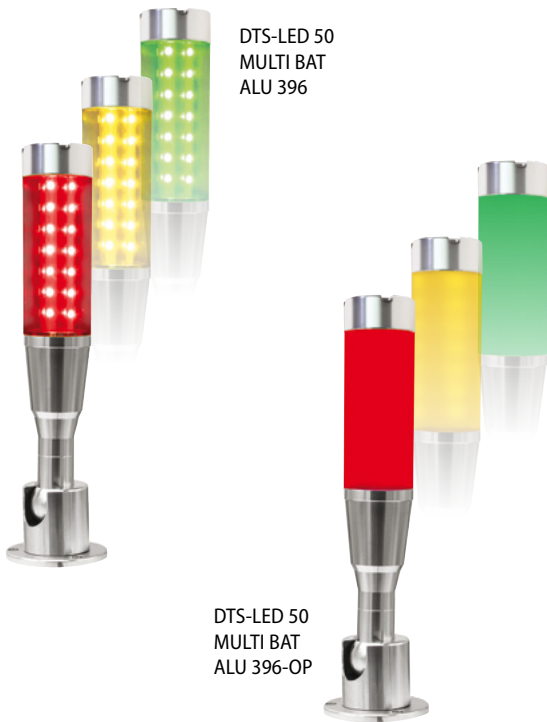
MODELLI Model List	Colore LED LED Colour	Buzzer	Codice Code	Collegamento Connection	Assorbimento max. Power cons.	Tensione d'ingresso Input voltage	Dimensioni Dimensions	Peso Weight	Prezzo Price
DTS-LED 50 MULTI BAT ALU3-345	● ● ●	Intermittente Intermittent 	34750M1001	Cavo da 2 m	5 W	24 VDC stab. ± 3%	Ø 77 x 345 mm	430 g	76,00 €
DTS-LED 50 MULTI BAT ALU4-345	● ● ● ●		34750M1002				Ø 77 x 345 mm	530 g	84,50 €
DTS-LED 50 MULTI BAT ALU5-384	● ● ● ● ○		34750M1003				Ø 77 x 384 mm	550 g	97,50 €
DTS-LED 50 MULTI BAT ALU3-345 M12	● ● ●		34750M1005	Maschio/Male M12 - 5 pin			Ø 77 x 345 mm	530 g	82,00 €
DTS-LED 50 MULTI BAT ALU4-345 M12	● ● ● ●	34750M1006	Maschio/Male M12 - 8 pin	Ø 77 x 345 mm			430 g	90,00 €	
DTS-LED 50 MULTI BAT ALU5-384 M12	● ● ● ● ○	34750M1004	Maschio/Male M12 - 8 pin	Ø 77 x 384 mm			550 g	103,00 €	
DTS-LED 50 MULTI BAT ALU3-345	● ● ●	Fisso Steady 	34750M1009	Cavo da 3 m			Ø 77 x 345 mm	430 g	92,00 €
DTS-LED 50 MULTI BAT ALU4-345	● ● ● ●		34750M1011				Ø 77 x 345 mm	530 g	100,50 €
DTS-LED 50 MULTI BAT ALU5-384	● ● ● ● ○		34750M1013				Ø 77 x 384 mm	550 g	114,00 €
DTS-LED 50 MULTI BAT ALU3-345 M12	● ● ●		34750M1012	Maschio/Male M12 - 5 pin			Ø 77 x 345 mm	530 g	98,00 €
DTS-LED 50 MULTI BAT ALU4-345 M12	● ● ● ●		34750M1015	Maschio/Male M12 - 8 pin	Ø 77 x 345 mm	430 g	106,00 €		
DTS-LED 50 MULTI BAT ALU5-384 M12	● ● ● ● ○	34750M1014	Maschio/Male M12 - 8 pin	Ø 77 x 384 mm	550 g	119,00 €			



⚠ Collegare secondo i colori del cavo disponibili sulla lampada acquistata.
Connect according to the cable colors available on the lamp purchased.

⚠ Collegare secondo i colori del cavo disponibili sulla lampada acquistata.
Connect according to the cable colors available on the lamp purchased.

DTS-LED 50 MULTI BAT ALU 396



DTS-LED 50
MULTI BAT
ALU 396

DTS-LED 50
MULTI BAT
ALU 396-OP

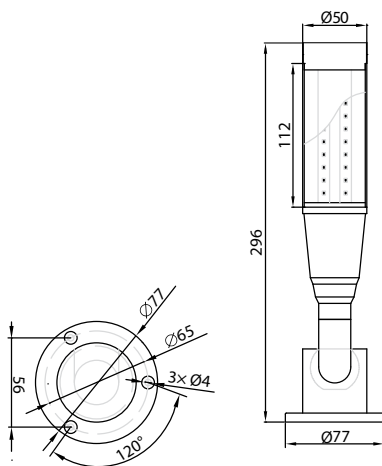
- Torrette multifunzione a LED.
- Funzioni: con buzzer intermittente, luce fissa.
- Buzzer: 85 dB @ 1 m
- Installazione: pieghevole.
- Livelli: 1.
- Colore segnale: 3 colori RGB.
- Materiali: corpo lampada in alluminio + diffusore opalino acrilico o diffusore in PC.
- Grado di protezione: IP20
- LINEA COMUNE NEGATIVA (PNP).
- Lunghezza cavo: 2,80 m

- LED Multi-Funtional Signal light.
- Functions: with intermittent buzzer, steady light.
- Buzzer: 85 dB @ 1 m
- Installation: foldable.
- Layers: 1.
- Signal color: 3 colors RYG.
- Materials: aluminum lamp body + opal Acrylic diffuser or PC diffuser.
- Protection level: IP20
- COMMON LINE NEGATIVE (PNP)
- Cable length: 2,80 m

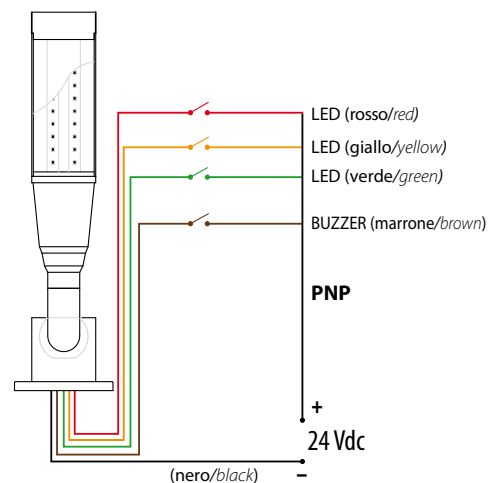


MODELLI Model List	Codice Code	Assorbimento Power cons.	Tensione d'ingresso Input voltage	Fascio luminoso Beam	Dimensioni Dimensions	Peso Weight	Prezzo Price
DTS-LED 50 MULTI BAT ALU 396	34750M2001	5 W	24 VDC stab. ± 3%	360°	Ø 77 x 296 mm	500 g	68,00 €
DTS-LED 50 MULTI BAT ALU 396 OP	34750M2002						68,00 €

Dimensioni / Dimensions



Cablaggi / Wiring



DTS-LED 50 MULTI BAT ALU 796

**Dispositivi di segnalazione
acustica e luminosa**
Signal lighting devices

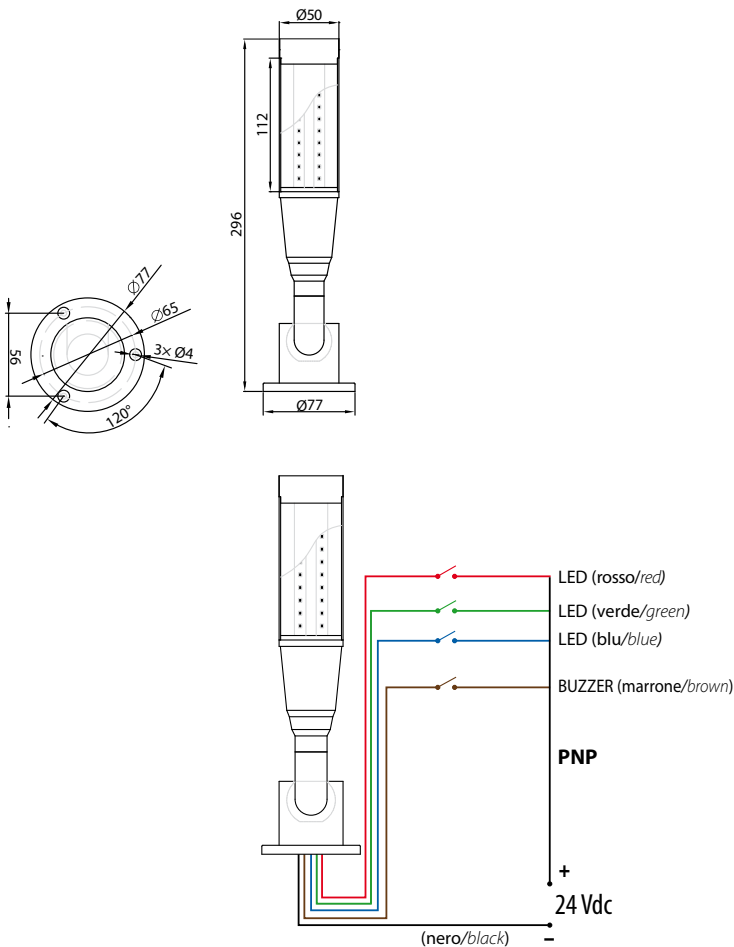


- Torrette multifunzione a LED.
 - Funzioni: con buzzer intermittente, luce fissa.
 - Buzzer: 85 dB @ 1 m
 - Installazione: pieghevole.
 - Livelli: 1.
 - Colore segnale: 3 colori RGVB.
 - Materiali: corpo lampada in alluminio + diffusore opalino acrilico o diffusore in PC.
 - Grado di protezione: IP20
 - LINEA COMUNE NEGATIVA (PNP).
 - Lunghezza cavo: 0,4 m
- LED Multi-Funtional Signal light.
 - Functions: with intermittent buzzer, steady light.
 - Buzzer: 85 dB @ 1 m
 - Installation: foldable.
 - Layers: 1.
 - Signal color: 3 colors RYGB.
 - Materials: aluminum lamp body + opal Acrylic diffuser or PC diffuser.
 - Protection level: IP20
 - COMMON LINE NEGATIVE (PNP)
 - Cable length: 0,4 m










MODELLI Model List	Codice Code	Assorbimento max. Power cons.	Tensione d'ingresso Input voltage	Fascio luminoso Beam	Dimensioni Dimensions	Peso Weight	Prezzo Price
DTS-LED 50 MULTI BAT ALU 796	34750M2007	5 W	24 VDC stab. ± 3%	360°	Ø 77 x 296 mm	500 g	74,20 €

Dimensioni e cablaggi / Dimensions and wiring



Cablaggi per i vari colori:

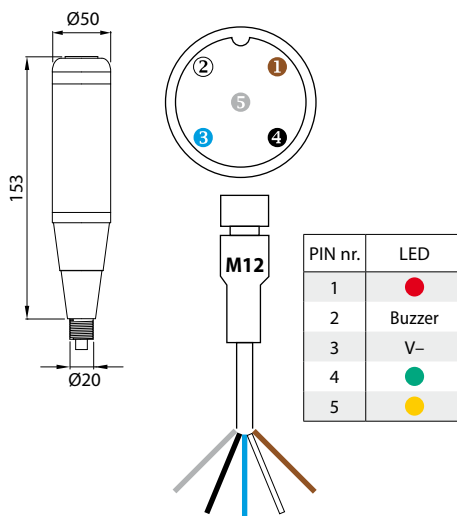
Wiring configuration or for different colours:

Colore LED / LED Colour	Collegamento / Wiring
	Cavo ROSSO / RED cable
	Cavo VERDE / GREEN cable
	Cavo BLU / BLUE cable
	Cavo ROSSO / RED cable + Cavo VERDE / GREEN cable
	Cavo ROSSO / RED cable + Cavo BLU / BLUE cable
	Cavo VERDE / GREEN cable + Cavo BLU / BLUE cable
	Cavo ROSSO / RED cable + Cavo VERDE / GREEN cable + Cavo BLU / BLUE cable

DTS-LED 50 M12



Dimensioni e cablaggi / Dimensions and wiring



- Torrette multifunzione a LED.
- Funzioni: con buzzer intermittente, luce fissa.
- Buzzer: 70 dB @ 1 m
- Connessione M12.
- Terminale filettato.
- 3 colori: rosso, giallo e verde.
- Materiali: corpo lampada in alluminio + diffusore PC.
- Grado di protezione: IP20.
- LINEA COMUNE NEGATIVA (PNP).

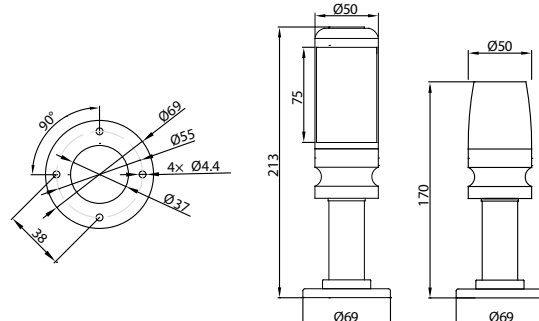
- LED Multi-Funtional Signal light.
- Functions: with intermittent buzzer, steady light.
- Buzzer: 70 dB @ 1 m
- M12 connector.
- Threaded terminal.
- 3 colors: red, yellow and green.
- Materials: aluminum body + PC cover.
- Protection level: IP20.
- COMMON LINE NEGATIVE (PNP).



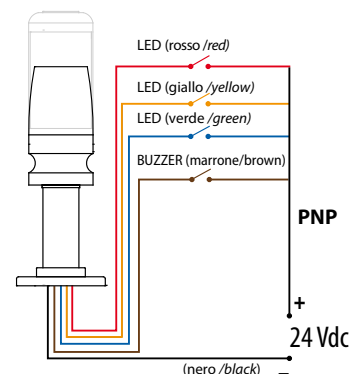
MODELLI Model List	Codice Code	Assorbimento max. Power cons.	Tensione d'ingresso Input voltage	Fascio luminoso Beam	Dimensioni Dimensions	Peso Weight	Prezzo Price
DTS-LED 50 M12	34750M1010	5 W	24 VDC stab. ± 3%	360°	Ø 50 x 153 mm	330 g	68,00 €

DTS-LED 50 MULTI BAT ALU 01/02

Dimensioni e cablaggi / Dimensions and wiring



- Torrette multifunzione a LED.
 - Funzioni: luce fissa.
 - Livelli: 1 Segnale luminoso + Buzzer.
 - Colore segnale: 3 colori RGB.
 - Installazione: non pieghevole.
 - Materiali: corpo lampada in alluminio + diffusore acrilico.
 - Grado di protezione: IP20.
 - LINEA COMUNE NEGATIVA (PNP).
 - Lunghezza cavo: 2,80 m
- LED Multi-Funtional Signal light.
 - Functions: steady light.
 - Layers: 1 Light signal + Buzzer.
 - Signal color: 3 colors RYG.
 - Installation: straight.
 - Materials: aluminum lamp body + Acrylic diffuser.
 - Protection level: IP20.
 - COMMON LINE NEGATIVE (PNP).
 - Cable length: 2,80 m.



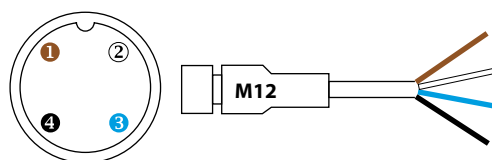
MODELLI Model List	Codice Code	Assorbimento max. Power cons.	Tensione d'ingresso Input voltage	Fascio luminoso Beam	Dimensioni Dimensions	Peso Weight	Prezzo Price
DTS-LED 50 MULTI BAT ALU01-213-BZ	34750M3001	5 W	24 VDC stab. ± 3%	360°	Ø 69 x 213 mm	330 g	68,00 €
DTS-LED 50 MULTI BAT ALU02-170-BZ	34750M3002				Ø 69 x 170 mm	290 g	68,00 €

DTS-LED GLOBE

**Dispositivi di segnalazione
acustica e luminosa**
Signal lighting devices



Materiale Material	Corpo alluminio, cover PC Aluminum housing, PC cover Staffa acciaio inox Stainless steel bracket
Grado di protezione Protection level	IP67
Connettore Connection	M12 4pin - PNP/NPN Maschio / Male
Colori dei LED LED colors	Rosso, verde, giallo Rosso, verde, blu Red, green, yellow Red, green, blue



PIN nr.	LED
1	●
2	●
3	Common +/-
4	● / ●

• **Cavo con M12
e staffa non inclusi**
Cable with M12
and bracket not included

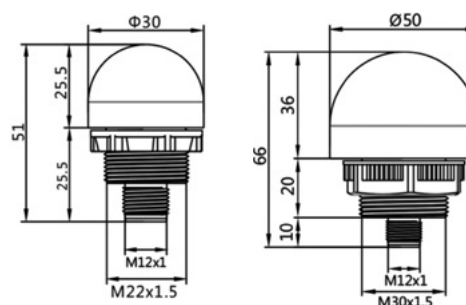


MODELLI Model List	Codice Code	Assorbimento Power cons.	Tensione d'ingresso Input voltage	Fascio luminoso Beam	Dimensioni Dimensions	Peso Weight	Prezzo Price
DTS-LED30 GLOBE	3470323123	0,5 A	24 VDC	360°	Ø 30 x 51 mm	30 g	30,20 €
DTS-LED30 GLOBE B	3470323122		12 VDC				30,20 €
DTS-LED50 GLOBE	3470523123		24 VDC		Ø 50 x 66 mm	65 g	44,00 €
DTS-LED50 GLOBE B	3470523124		24 VDC				44,00 €
DTS-LED50 GLOBE 12	3470523112	12 VDC	44,00 €				

Accessori Accessories		Prezzo Price	
STAFFA GLOBE 30 (Bracket)	34750M9993	3,40 €	
STAFFA GLOBE 50 (Bracket)	34750M9995	4,70 €	
Cavo precablato M12 Nero in PVC Femmina 180° 4 Pin M12 Female 180° 4 pins black PVC moulded cable			
Codice Code	Modello Model	Lunghezza cavo Cable lenght	Prezzo Price
433Z11343X	DA12FD04BFX303	3 m	4,50 €
433Z016990	DA12FD04BFX305	5 m	5,70 €
433Z11346X	DA12FD04BFX310	10 m	8,90 €



Dimensioni e cablaggi / Dimensions and wiring



DTS-LED GLOBE TOUCH

**Dispositivi di segnalazione
acustica e luminosa**
Signal lighting devices



• **Cavo con M12 e staffa non inclusi**
Cable with M12 and bracket not included

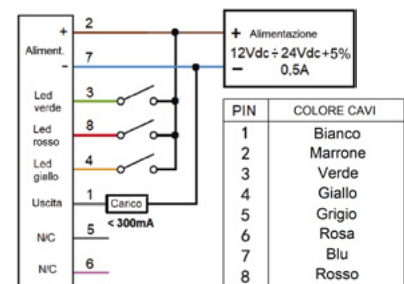
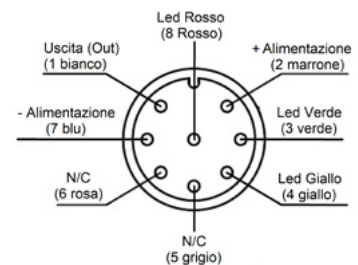


Materiale Material	Corpo alluminio, cover PC Aluminum housing, PC cover Staffa acciaio inox Stainless steel bracket
Grado di protezione Protection level	IP67
Connettore Connection	M12 8pin - PNP Maschio / Male
Colori dei LED LED colors	Rosso, verde, giallo Red, green, yellow
Interruttore Switch	Capacitivo Capacitive
Tipo di interruttore Switch type	Normalmente aperto (NO, max 300mA) Normally-open switch
Tipo di connessione Connection type	PNP
Temperatura operativa Operating temperature	-25 ... +50°C

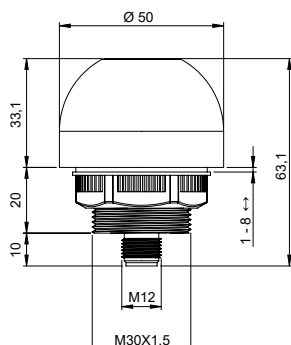
MODELLI Model List	Codice Code	Assorbimento Power cons.	Tensione d'ingresso Input voltage	Fascio luminoso Beam	Dimensioni Dimensions	Peso Weight	Prezzo Price
DTS-LED50 TOUCH	3470523126	0,5 A	12-24 VDC	360°	Ø 50 x 53,1 mm	65 g	129,00 €

Accessori Accessories		Prezzo Price	
STAFFA GLOBE 50 (Bracket)	34750M9995	4,70 €	
Cavo precablato M12 Nero in PVC Femmina 180° 8 Pin M12 Female 180° 8 pins black PVC moulded cable			
Codice Code	Modello Model	Lunghezza cavo Cable length	Prezzo Price
433Z482030	DA12FD08BFX203	3 m	7,40 €
433Z016685	DA12FD08BFX205	5 m	8,90 €
433Z11386X	DA12FD08BFX210	10 m	14,40 €

Cablaggio / Wiring



Dimensioni / Dimensions





• **Cavo con M12 e staffa non inclusi**
Cable with M12 and bracket not included



IP40



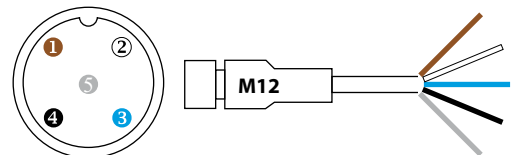
Materiale Material	Corpo alluminio, cover PC Aluminum housing, PC cover Staffa acciaio inox Bracket stainless steel
Grado di protezione Protection level	IP40
Connessione Connection	M12 5pin - PNP/NPN Maschio / Male
Colori dei LED LED colors	Rosso, verde, giallo + Buzzer Red, green, yellow + Buzzer
Buzzer fisso Steady buzzer	65 dB @ 1 m
Temperatura operativa	-25 ... +50°C

MODELLI Model List	Codice Code	Assorbimento Power cons.	Tensione d'ingresso Input voltage	Fascio luminoso Beam	Dimensioni Dimensions	Peso Weight	Prezzo Price
DTS-LED50 GLOBE BZ	3470523131	0,5 A	24 VDC	360°	Ø 50 x 54.5 mm	65 g	49,00 €

Accessori Accessories		Prezzo Price	
STAFFA GLOBE 50 (Bracket)	34750M9995	4,70 €	
Cavo precabato M12 Nero in PVC Femmina 180° 5 Pin M12 Female 180° 5 pins black PVC moulded cable			
Codice Code	Modello Model	Lunghezza cavo Cable length	Prezzo Price
433Z11353X	DA12FD05BFX303	3 m	5,40 €
433Z11355X	DA12FD05BFX305	5 m	6,90 €
433Z11356X	DA12FD05BFX310	10 m	10,40 €

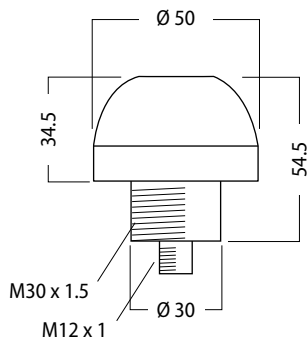


Cablaggio / Wiring

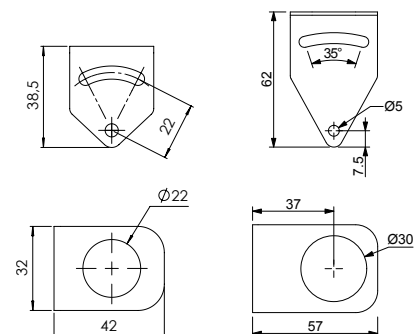


PIN nr.	LED
1	Green
2	Red
3	Common +/-
4	Yellow / Blue

Dimensioni / Dimensions



Dimensioni Staffe / Dimensions





Connettori
Connectors



Clip di fissaggio da ordinare separatamente

Mounting clip to be ordered separately

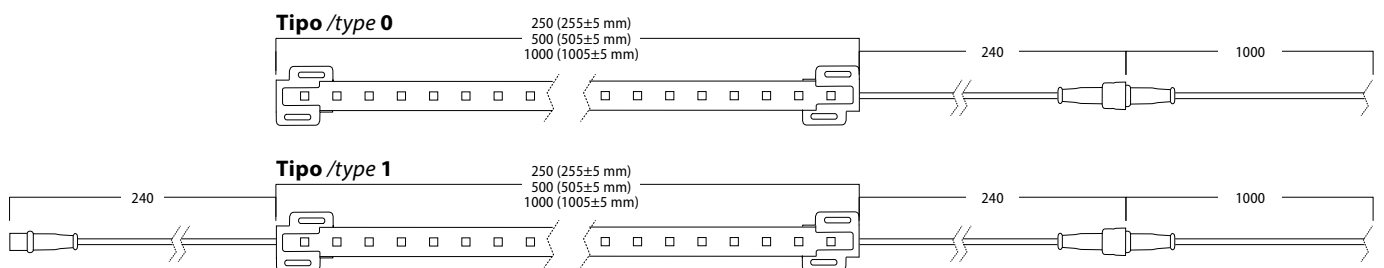
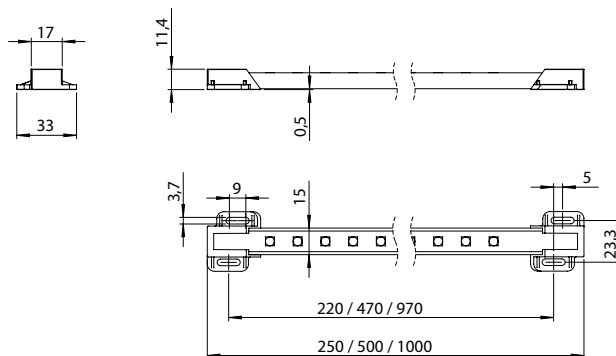


Grado di protezione / Protection level	IP65
Lunghezza cavo / Cable length	Tipo /type 0: 240 + 1000 mm Tipo /type 1: 240 mm / 240 + 1000 mm
CCT	5500-6000K

MODELLI Model List	Tipo Type	Codice Code	Potenza Power	Flusso luminoso Luminous flux	Tensione d'ingresso Input voltage	Fascio luminoso Beam	Peso Weight	Prezzo Price
DTS-LED EKOS B 250	0	3470110250	4 W	275 lm	24 VDC	120°	40 g	15,00 €
	1	3470110251						15,00 €
DTS-LED EKOS B 500	0	3470110500	7 W	550 lm			75 g	20,00 €
	1	3470110501						20,00 €
DTS-LED EKOS B 1000	0	3470111000	15 W	1100 lm			145 g	25,00 €
	1	3470111001						25,00 €

Accessori Accessories	Lunghezza Length	Codice Code	Prezzo Price
Cavo / Cable	7 m	3470110007	8,30 €
Clip di fissaggio Mounting clip		3470119999	0,50 €

Dimensioni / Dimensions





Clip di fissaggio incluse nella fornitura (2 pz)
Mounting clips included in the delivery (2 pcs)

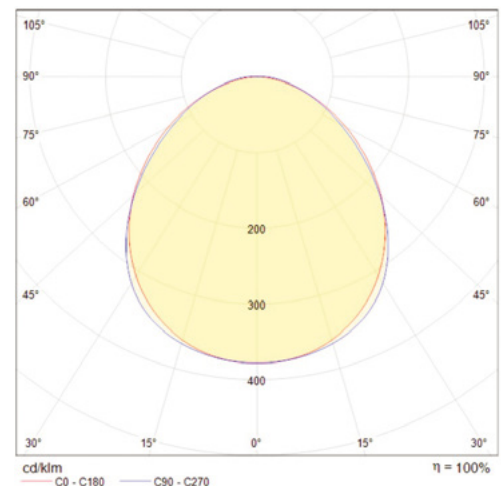


Grado di protezione <i>Protection level</i>	IP65
Lunghezza cavo / <i>Cable length</i>	Tipo /type 0: 240 + 1000 mm Tipo /type 1: 240 mm / 240 + 1000 mm
CCT	4500-5000 K
CRI	90

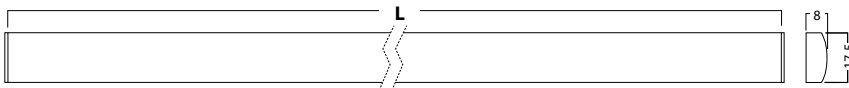
MODELLI <i>Model List</i>	Tipo <i>Type</i>	Codice <i>Code</i>	Potenza <i>Power</i>	Flusso luminoso <i>Luminous flux</i>	Tensione d'ingresso <i>Input voltage</i>	Fascio luminoso <i>Beam</i>	Peso <i>Weight</i>	Prezzo <i>Price</i>
DTS-LED EKOS C 250	0	3470410250	5 W	350	24 VDC	120°	40 g	16,00 €
	1	3470410251						16,00 €
DTS-LED EKOS C 500	0	3470410500	10 W	600			145 g	21,00 €
	1	3470410501						21,00 €
DTS-LED EKOS C 1000	0	3470411000	20 W	1300			75 g	29,00 €
	1	3470411001						29,00 €

Accessori <i>Accessories</i>	Lunghezza <i>Length</i>	Codice <i>Code</i>	Prezzo <i>Price</i>
Cavo / <i>Cable</i>	7 m	3470110007	8,30 €

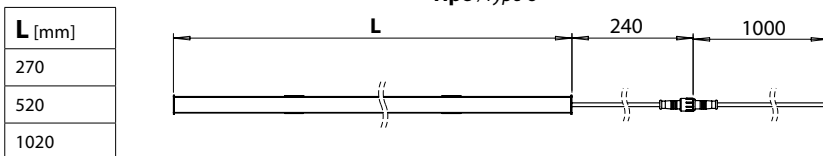
Curva fotometrica / Photometric data



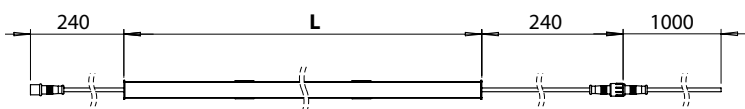
Dimensioni / Dimensions



Tipo /Type 0



Tipo /Type 1





Lunghezza cavo: 2 metri
Cable length: 2 meters

Custodia completamente sigillata con grado di protezione IP65, adatta ad ambienti dove sono persistenti polvere o umidità.

Mantiene l'intensità luminosa grazie a un'ottica resistente alla polvere.
2 lunghezze: 300 e 500 mm.
Certificati: CE, UL.

Fully enclosed structure with protection rating of IP65, suitable for environments which have lingering dust or moisture.

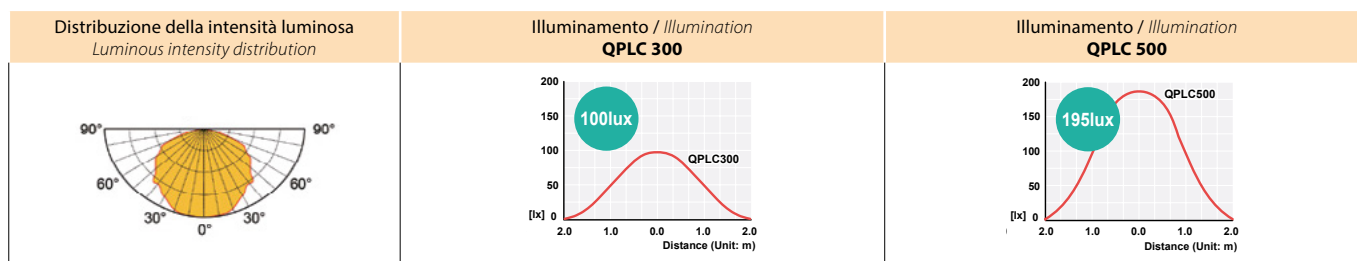
Maintains bright intensity illumination from dust resistant lens.
2 lengths: 300 and 500 mm.
Certificates: CE, UL.

Per quantitativi minimi d'acquisto sono disponibili versioni ad alta intensità e versioni con lente opalina.

For minimum quantity order are available high-intensity versions and opal lens versions.



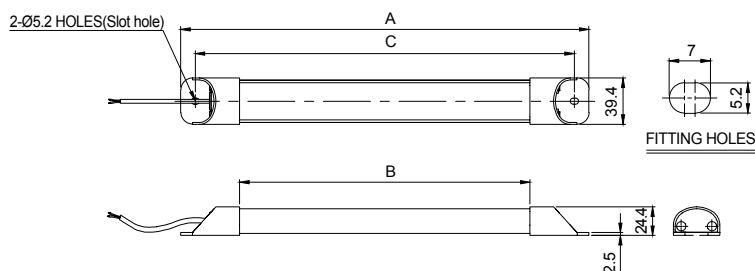
MODELLI Model List	Codice Code	Potenza Power	Tensione d'ingresso Input voltage	Flusso luminoso Luminous flux	Fascio luminoso Beam	Dimensioni Case size W x H x D	Peso Weight	Prezzo Price
DTS-LED QPLC 300	3479000300	4 W	24 VDC	309 lm	120°	300 x 39 x 24 mm	150 g	39,00 €
DTS-LED QPLC 500	3479000500	7.5 W		587 lm		500 x 39 x 24 mm	210 g	56,70 €

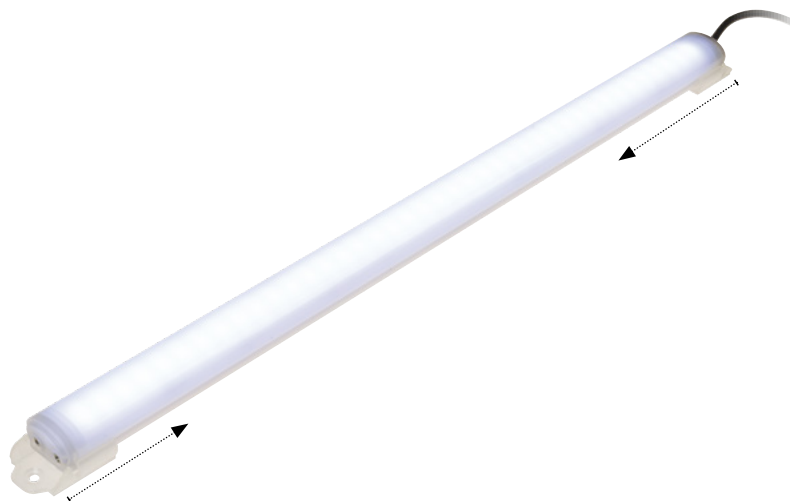


Dimensioni / Dimensions

Modello	A	B	C
DTS-LED QPLC 300	300	200	275
DTS-LED QPLC 500	500	400	475

Grado di protezione / Protection level	IP65
Temperatura operativa Operating temperature	-30...+50°C
CCT	6500 K
Cavo in dotazione / Power line standard	UL2464 AWG22 (0.3sqx2C) 2000 mm



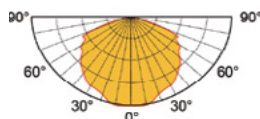


IP67

IP69K



Distribuzione della intensità luminosa
Luminous intensity distribution



Custodia completamente sigillata con grado di protezione IP67/69K, adatta ad ambienti dove sono persistenti getti d'acqua ad alta temperatura.

Ideale per macchine nel settore alimentare, farmaceutico, ecc...

Spessore ridotto: 23 mm.

Sistema di controllo a LED.

Cavo UL2464 AWG22 (0.3sqx2C).

Lunghezza cavo: 2 m.

2 lunghezze: 500 e 900 mm.

Fully enclosed structure with protection rating of IP67/69K, suitable for food, beverage and pharmaceutical machines.

It maintains bright intensity illumination from dust resistant lens.

Slim thickness: 23 mm.

LED control system.

Cable UL2464 AWG22 (0.3sqx2C).

Cable length: 2 m.

2 lengths: 500 and 900mm.

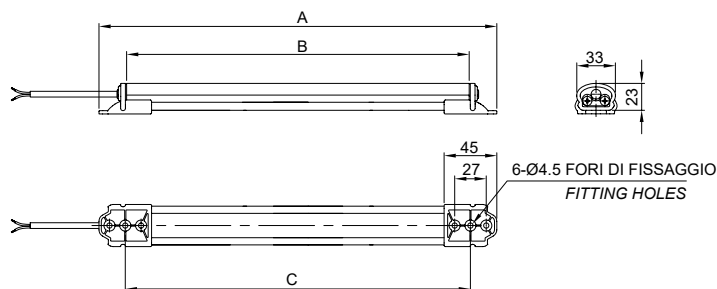
Disponibili versioni di lunghezze diverse per quantitativi minimi di acquisto.

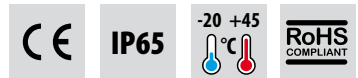
Different lengths are available for minimum order quantity.

MODELLI Model List	Codice Code	Potenza Power	Tensione d'ingresso Input voltage	Flusso luminoso Luminous flux	Fascio luminoso Beam	Dimensioni Case size W x H x D	Peso Weight	Prezzo Price
DTS-LED QCMLC 500	3479000750	12 W	24 VDC	800 lm	120°	500 x 39 x 23 mm	220 g	95,00 €
DTS-LED QCMLC 900	3479000790	18 W		1200 lm		900 x 39 x 23 mm	410 g	139,00 €

Dimensioni / Dimensions

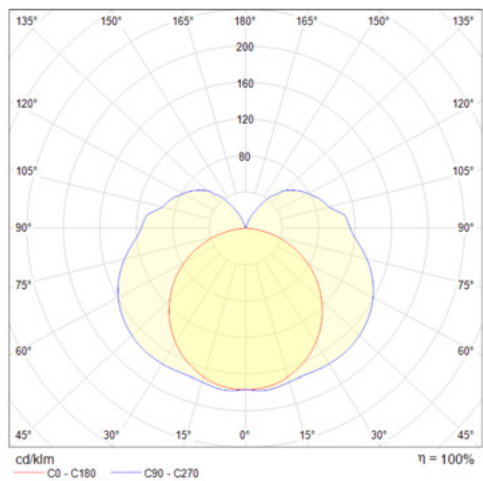
Modello	A	B	C
DTS-LED QCMLC 500	562	513	45...517
DTS-LED QCMLC 900	962	913	45...917





MODELLI Model List	Codice Code	Lunghezza cavo Cable length	Potenza Power	Tensione d'ingresso Input voltage	Flusso luminoso * Luminous flux	Fissaggio ** Mounting	Dimensioni Case size L x H x D	Peso Weight	Prezzo Price
DTS-LED EKOS 7C 300	3471120416	1 m	8 W	24 VDC	600 lm	2 clip	324 x 19 x 20 mm	50 g	22,90 €
DTS-LED EKOS 7C 500	3471120419	1 m	13 W		1000 lm	2 clip	524 x 19 x 20 mm	80 g	27,00 €
DTS-LED EKOS 7C 500	3471120420	5 m	13 W	24 VDC	1000 lm	2 clip	524 x 19 x 20 mm	80 g	29,30 €
DTS-LED EKOS 7C 1000	3471120498	1 m	25 W		2000 lm	3 clip	1024 x 19 x 20 mm	160 g	33,90 €
DTS-LED EKOS 7C 1000	3471120499	5 m	25 W		2000 lm	3 clip	1024 x 19 x 20 mm	160 g	38,40 €

Curva fotometrica / Photometric data



* Riferito alla luce bianca
Referred to the white light

** Clip di fissaggio incluse
nella fornitura
Mounting clips included in the
delivery

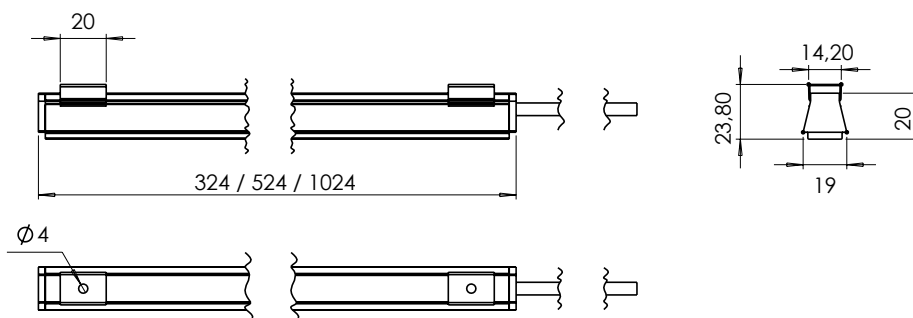


Cablaggi per i vari colori:

Wiring configuration or for different colours:

Nr.	Colore LED / LED Colour	Collegamento / Wiring
1		BIANCO / White
2		ROSSO / Red
3		VERDE / Green
4		BLU / Blue
5		3+4
6		2+4
7		2+3

Dimensioni / Dimensions





Colori / Colours

Bianco - Rosso - Verde - Blu - Violetto - Ciano - Giallo
White - Red - Green - Blue - Purple - Cyan - Yellow

Custodia completamente sigillata con grado di protezione IP67/69K, adatta ad ambienti dove sono persistenti getti d'acqua ad alta temperatura.

Ideale per macchine nel settore alimentare, farmaceutico, ecc...
Spessore ridotto: 23 mm.
Sistema di controllo a LED.
Cavo UL2464 AWG22 (0.3sqx2C).
Lunghezza cavo: 2 m.
2 lunghezze: 500 e 900 mm.

Fully enclosed structure with protection rating of IP67/69K, suitable for food, beverage and pharmaceutical machines.

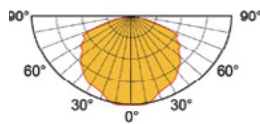
It maintains bright intensity illumination from dust resistant lens.
Slim thickness: 23 mm.
LED control system.
Cable UL2464 AWG22 (0.3sqx2C).
Cable length: 2 m.
2 lengths: 500 and 900 mm.

Disponibili versioni di lunghezze diverse per quantitativi minimi di acquisto.

Different lengths are available for minimum order quantity.

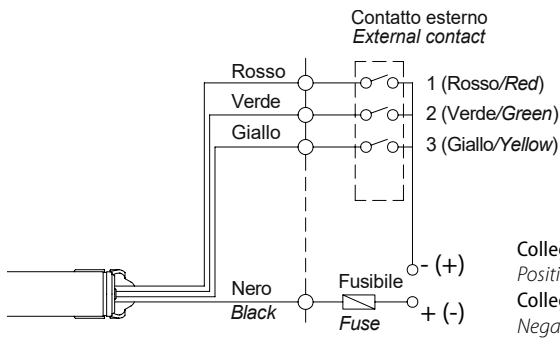


Distribuzione della intensità luminosa
Luminous intensity distribution



MODELLI Model List	Codice Code	Potenza Power	Tensione d'ingresso Input voltage	Flusso luminoso* Luminous flux	Fascio luminoso Beam	Dimensioni Case size W x H x D	Peso Weight	Prezzo Price
DTS-LED QCML 7C 500	3479000650	10 W	24 VDC	300 lm	120°	500 x 39 x 23 mm	220 g	116,70 €
DTS-LED QCML 7C 900	3479000690	17 W		600 lm		900 x 39 x 23 mm	410 g	175,00 €

* Riferito alla luce bianca - Referred to the white light



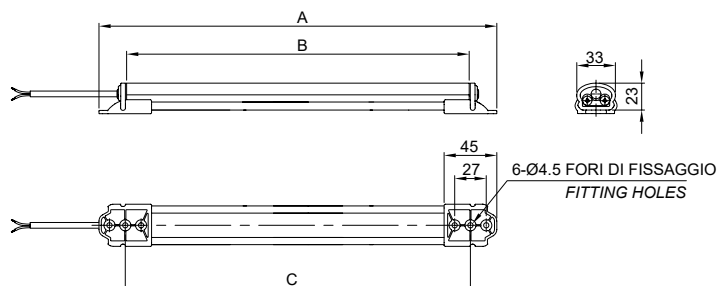
Collegamento comune positivo
Positive common connection
Collegamento comune negativo
Negative common connection

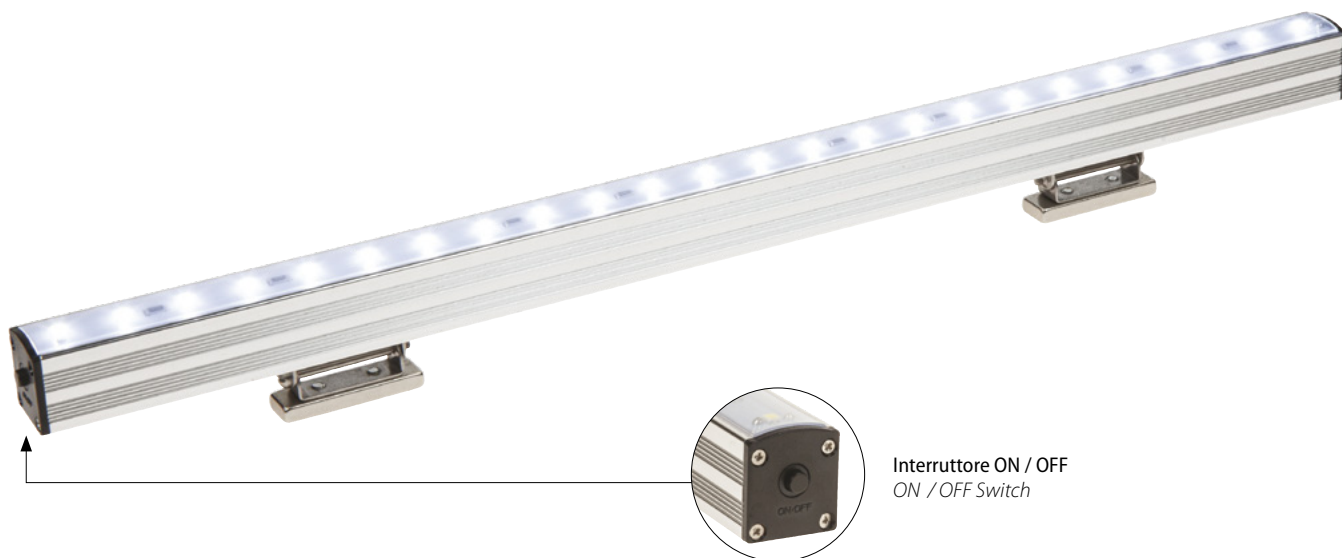
Cablaggi per il colore del segnale
Wiring configuration for signal colour

No.	Colore/Colour	Collegamento/Wiring
1	ROSSO/Red	1(ROSSO)
2	VERDE/Green	2(VERDE)
3	BLU/Blue	3(GIALLO)
4	AMBRA/Amber	1(ROSSO)+2(VERDE)
5	VIOLA/Purple	1(ROSSO)+3(GIALLO)
6	CIANO/Cyan	2(VERDE)+3(GIALLO)
7	BIANCO/White	1(ROSSO)+2(VERDE)+3(GIALLO)

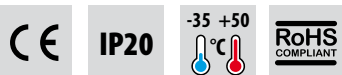
Dimensioni / Dimensions

Modello	A	B	C
DTS-LED QCML 7C 500	562	513	45...517
DTS-LED QCML 7C 900	962	913	45...917





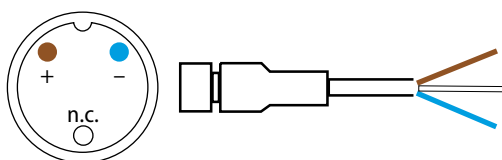
Interruttore ON / OFF
ON / OFF Switch



Grado di protezione / Protection level	IP20
Temperatura operativa Operating temperature	-35...+50°C
Durata / Lifespan	35000 h

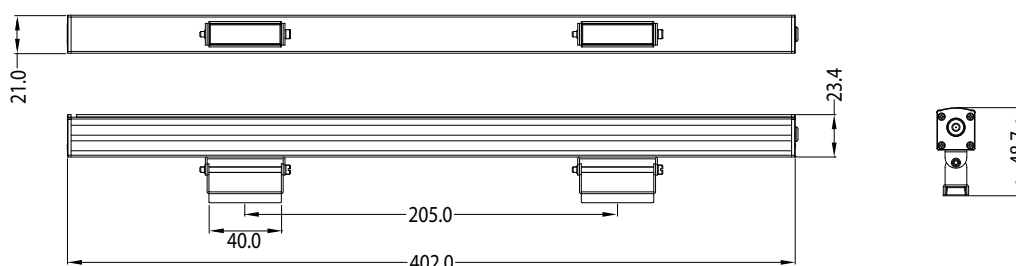
- Barra a LED con fissaggio magnetico
- Dotata di interruttore on/off
- Fornita con alimentatore 230VAC/24VDC con 2 metri di cavo e connettore dedicato
- Consumo 5 W
- CCT 5000 K
- Materiali: corpo lampada in alluminio + diffusore in PC
- Protezione IP20

- LED bar with magnetic mounting
- Equipped with ON/OFF switch
- Supplied with 230VAC/24VDC power supply, with 2 meters of cable and dedicated connector
- Power consumption 5 W
- CCT 5000 K
- Materials: aluminum body + PC cover
- Protection level IP20



MODELLI Model List	Codice Code	Potenza Power	Tensione d'ingresso Input voltage	Flusso luminoso Luminous flux	Fascio luminoso Beam	Dimensioni Case size W x H x D	Peso Weight	Prezzo Price
DTS-LED EKOS MAG	3470140501	4 W	24 VDC	400 lm	120°	402 x 23.4 x 21	200 g	32,00 €

Dimensioni / Dimensions

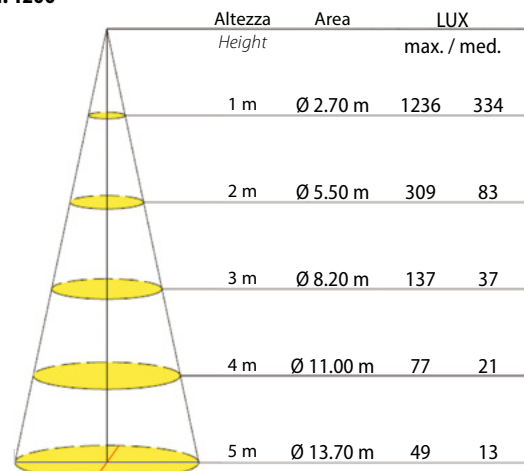




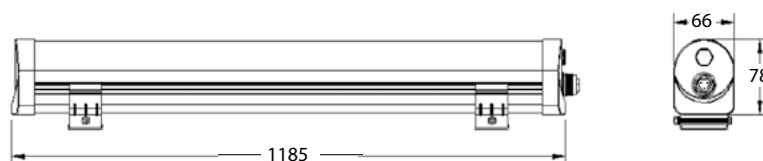
MODELLI Model List	Codice Code	Potenza Power	Tensione d'ingresso Input voltage	Flusso luminoso Luminous flux	Fascio uminoso Beam	Dimensioni Case size XYZ	Peso Weight	Prezzo Price
DTS-LED LINE plafo 1200	3470131200	40 W	230 VAC	3500 lm	125°	1185 x 78 x 66	1100 g	75,00 €

Grado di protezione / Protection level	IP65
Efficienza luminosa Luminous efficiency	85 - 95 lm/W
Alimentatore / Driver	Isolato / Isolated
Temperatura operativa Operating temperature	<60 °C
Temperatura operativa Working temperature	-20...+45 °C
Durata / Lifespan	50000 h
CCT	5500-6000K
CRI	>80%
PF	>0.9
Modalità di montaggio Mounting method	Fissaggio con viti Fixed by screws
Connessione / Connection	Connettore a cablare in dotazione, cavo non incluso Field connector included, cable not included

mod. 1200



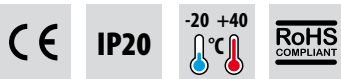
Dimensioni / Dimensions





- Corpo in alluminio
- Connessione M12
- Lunghezza 900 mm
- CRI > 80
- IP20

- Aluminum body
- M12 connector
- Length 900 mm
- CRI > 80
- IP20



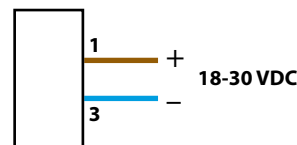
MODELLI Model List	Codice Code	Potenza Power	Tensione ingresso Input voltage	Flusso luminoso Luminous flux	Fascio luminoso Beam	Dimensioni Case size XYZ	Peso Weight	Prezzo Price
DTS-LED PLAFO2-900	3479002000	23 W	24 VDC	1725 lm	120°	900 x 32 x 46 mm	800 g	92,00 €

Grado di protezione / Protection level	IP20
Efficienza luminosa / Luminous efficiency	>100 lm/W
Temperatura operativa Operating temperature	-20...+40 °C
Durata / Lifespan	50000 h
CCT	5500-6000 K
CRI	K ≥80Ra
Connessione / Connection	M12 4 pin maschio / male
Modalità di montaggio Mounting method	Staffa / Bracket



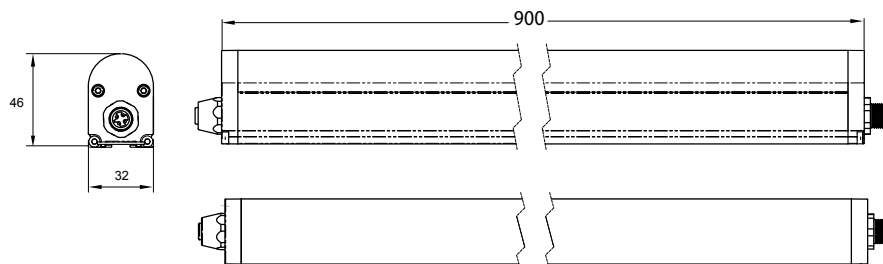
La serie DTS-PLAFO2 ha un corpo di alluminio ed un diffusore in policarbonato. Garantisce un elevato illuminamento all'interno del quadro privo di imperfezioni e con un indice colorimetrico superiore a 80. Il collegamento avviene con connettore M12. La staffa in acciaio fornita a corredo permette una semplice installazione.

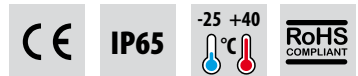
DTS-PLAFO2 is made by aluminum profile with Polycarbonate diffusor. Thanks to the high CRI the electrical cabinet is perfectly lighted. The connection can be done with M12 connector.



Cavo con connettore maschio non compreso
Cable with male connector not included

Dimensioni / Dimensions





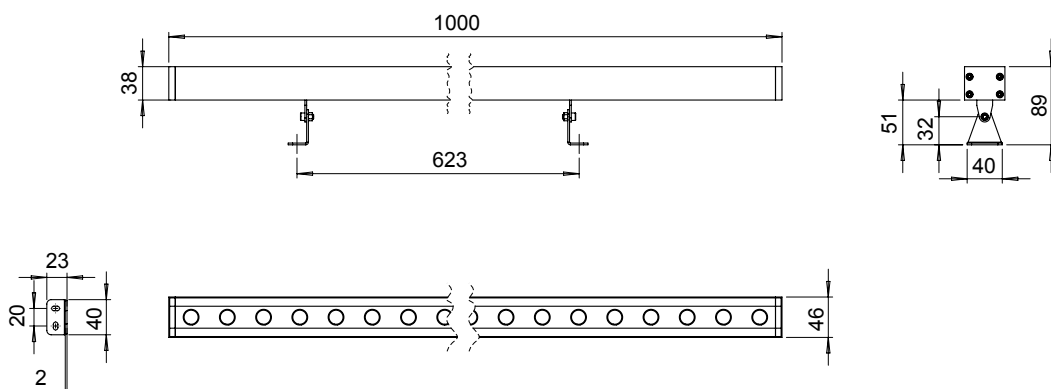
MODELLI Model List	Codice Code	Potenza Power	Tensione d'ingresso Input voltage	Flusso luminoso Luminous flux	Fascio luminoso Beam	Dimensioni Case size W x H x D	Peso Weight	Prezzo Price
DTS-LED TWIN	3479000699	○ 45 W ● 45 W	24 VDC	○ 2482 lm ● 1256 lm	50° x 16°	1000 x 46 x 38 mm	2300 g	su richiesta on request

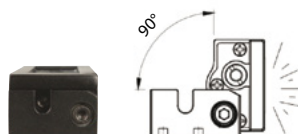
Grado di protezione / Protection level	IP65
Temperatura operativa Working temperature	-20...+40 °C
CCT	○ 4000 K
CRI	≥80%
Modalità di montaggio Mounting method	Fissaggio con viti Fixed by screws

Colore LED / LED Colour	Collegamento / Wiring
○	— + — -
●	— + — -



Dimensioni / Dimensions

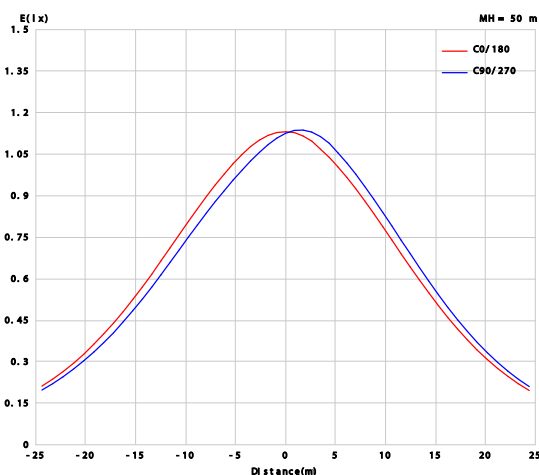
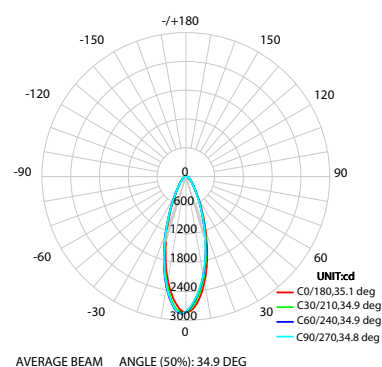




MODELLI Model List	Codice Code	Potenza Power	Tensione d'ingresso Input voltage	Flusso luminoso Luminous flux	Fascio luminoso Beam	Dimensioni Case size XYZ	Peso Weight	Prezzo Price
DTS-LED LINE2 280	3470120280	8 W	24 VDC	680 lm	60°	280 x 28 x 41	350 g	65,00 €
DTS-LED LINE2 380	3470120380	12 W		1000 lm		380 x 28 x 41	480 g	80,30 €
DTS-LED LINE2 480	3470120480	16 W		1330 lm		480 x 28 x 41	610 g	90,00 €
DTS-LED LINE2 580	3470120580	20 W		1600 lm		580 x 28 x 41	740 g	95,00 €

Grado di protezione / Protection level	IP65
Efficienza luminosa / Luminous efficiency	85 lm/W
Temperatura operativa Working temperature	-20...+45 °C
Durata / Lifespan	50000 h
CCT	5500-6000 K
CRI	≥80%
Modalità di montaggio Mounting method	Fissaggio con viti Fixed by screws
Lunghezza cavo / Cable length	0,5 m

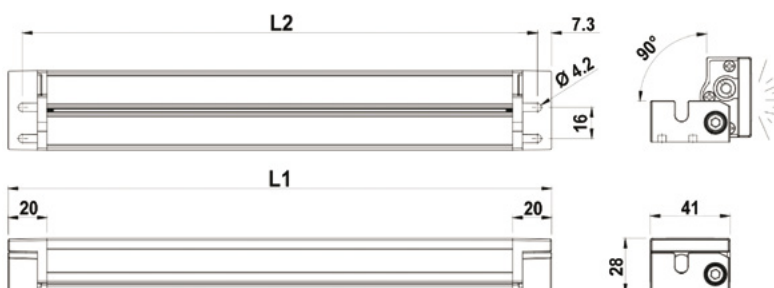
Curve fotometriche / Photometric data: mod. 580



mod. 580	Altezza Height	Area	LUX max. / med.	
	1 m	Ø 0.60 m	2855	1828
2 m	Ø 1.25 m	713	457	
3 m	Ø 1.90 m	317	203	
4 m	Ø 2.50 m	178	114	
5 m	Ø 3.15 m	114	73	

Dimensioni / Dimensions

L1	L2
280	255~265
380	355~365
480	455~465
580	555~565





- Corpo in alluminio e vetro temprato, IP65
- Connessione M12 con possibilità di connessione in serie
- Lunghezza 250/500/1000mm
- Orientabile 180°
- Elevata efficienza

- Aluminum body and tempered glass, IP65
- Connector M12, with the possibility of series connections
- Length 250/500/1000mm
- Adjustable 180°
- High efficiency

MODELLI Model List	Codice Code	Potenza Power	Tensione ingresso Input voltage	Flusso luminoso Luminous flux	Fascio luminoso Beam	Dimensioni Case size XYZ	Prezzo Price
DTS-LED L3-250	3479001250	6.5 W	24 VDC	610 lm	120°	268 x 32 x 24.7 mm	82,00 €
DTS-LED L3-500	3479001500	12.5 W		1180 lm		518 x 32 x 24.7 mm	92,00 €
DTS-LED L3-1000	3479001001	25 W		2370 lm		1018 x 32 x 24.7 mm	138,60 €

Versioni con vetro sabbato su richiesta / Versions with sandblasted glass on request

Grado di protezione / Protection level	IP65
Efficienza luminosa / Luminous efficiency	>100 lm/W
Alimentatore / Driver	Isolato / Isolated
Temperatura operativa / Operating temperature	-20...+40°C
Durata / Lifespan	50000 h
CCT	5500-6000 K
CRI	K ≥70Ra
Corrente nominale / Rated current	0.27/0.56/1.05 A
Connessione / Connection	M12 4 pin maschio / male (IN) femmina / female (OUT)
Modalità di montaggio / Mounting method	Staffa regolabile / Adjustable bracket

La serie DTS-LED L3 ha un corpo di alluminio ed è protetta da un vetro temprato raggiungendo un grado di protezione IP65. È particolarmente indicata nell'illuminazione di macchinari, illuminazione di celle frigorifere, industria alimentare, industria farmaceutica, ecc.

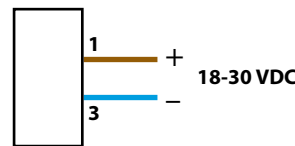
DTS-LED L3 è fornita di un doppio connettore M12 per avere la possibilità di un collegamento in serie delle lampade.

La staffa fornita a corredo permette un'ampia regolazione del fascio luminoso.

DTS-LED L3 is made by strong aluminum material and it is protected by a tempered glass offering the IP65 degree of protection. It is then suitable to machinery lighting in various manufacturing sectors, from machine tools to pharmaceuticals, from packaging to food industries.

The device is equipped with a double M12 connector to have the possibility of a series connection of the lamps.

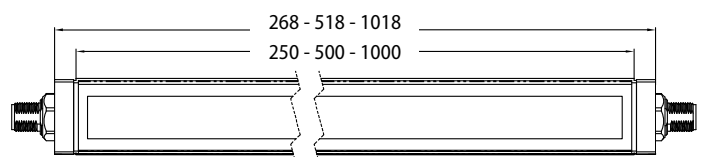
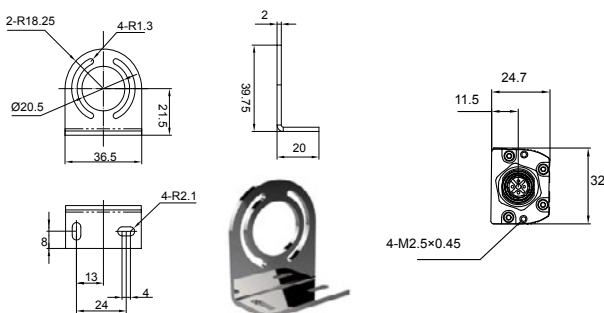
Thanks to the included stainless steel bracket the light can be oriented as needed.



Connessione / Connection
Femmina / Female



Dimensioni / Dimensions





MODELLI Model List	Codice Code	Potenza Power	Tensione ingresso Input voltage	Flusso luminoso Luminous flux	Fascio luminoso Beam	Dimensioni Case size XYZ	Peso Weight	Prezzo Price
DTS-LED LINE CONQUICK 300	3470150300	7 W	24 VAC/DC	665 lm	120°	380 x Ø38 mm	360 g	60,00 €
DTS-LED LINE CONQUICK 600	3470150600	16 W		1498 lm		740 x Ø38 mm	830 g	75,00 €

La serie DTS-LED CONQUICK adotta struttura in nylon e fibra, gomma impermeabile, vetro temprato, garantendo un grado di protezione IP65.

Applicazione: illuminazione interna di macchinari, illuminazione di celle frigorifere, industria alimentare, industria farmaceutica, acquacoltura, ecc.

DTS-LED CONQUICK series adopt Nylon and fiber structure, waterproof rubber, tempered glass, ensuring IP rating IP65.

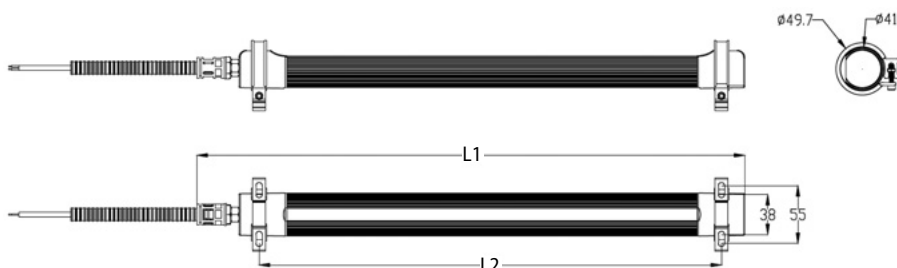
Application: Machinery inner lighting, cold room lighting, food factory, pharmaceutical factory, aquaculture, etc.

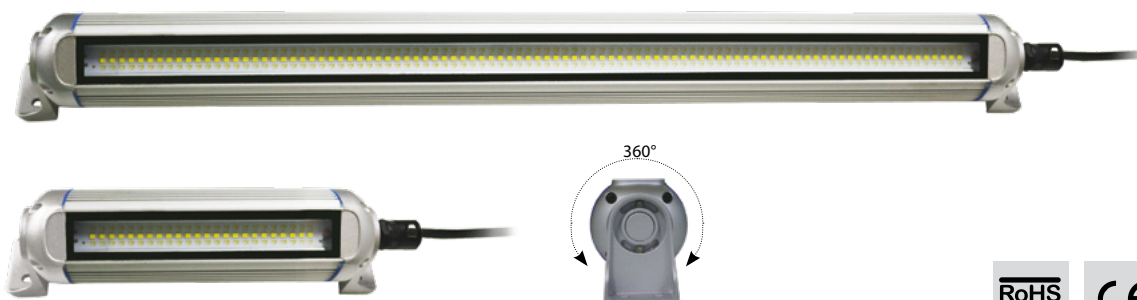
**Cavo con connettore M12 non compreso /
M12 Cable not included**

Grado di protezione / Protection level	IP65
Efficienza luminosa / Luminous efficiency	90-100 lm/W
Alimentatore / Driver	Isolato / Isolated
Temperatura operativa / Operating temperature	<60 °C
Durata / Lifespan	50000 h
CCT	5500-6000 K
CRI	≥80Ra
PF	≥0.9
Connessione / Connection	M12 4 pin maschio / male
Modalità di montaggio / Mounting method	Staffa / Clamp

Dimensioni / Dimensions

Modello / Model	300	600
L1	380 mm	740 mm
Distanza dei fori Hole distance	38~55 mm	
L2	268~332 mm	608~672 mm

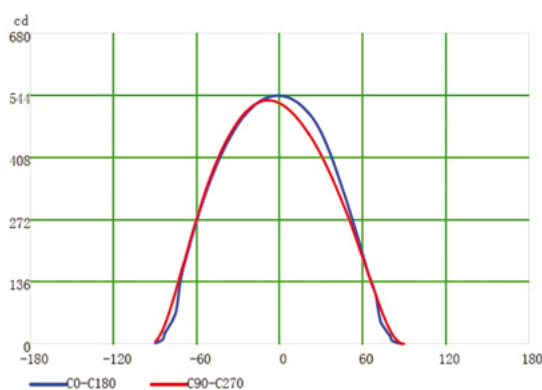
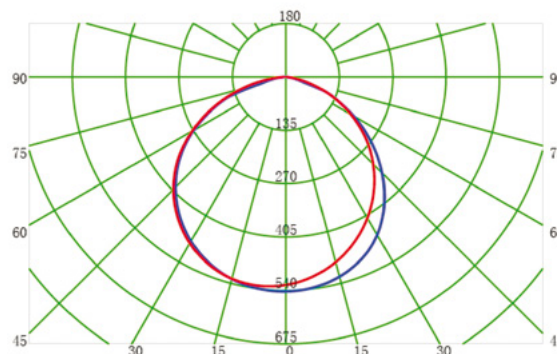




MODELLI Model List	Codice Code	Potenza Power	Tensione d'ingresso Input voltage	Flusso luminoso Luminous flux	Fascio luminoso Beam	Dimensioni Case size XYZ	Peso Weight	Prezzo Price
DTS-LED LINE EASY FIX 300	3470140300	7 W	24 VDC	665 lm	120°	Ø60 x 71 x 357	530 g	93,00 €
DTS-LED LINE EASY FIX 600	3470140600	16 W		1498 lm		Ø60 x 71 x 701	1020 g	122,00 €
DTS-LED LINE EASY FIX 800	3470140800	20 W		1997 lm		Ø60 x 71 x 897	1220 g	132,00 €

Grado di protezione / Protection level	IP69
Efficienza luminosa / Luminous efficiency	100 lm/W
Temperatura operativa Operating temperature	<60 °C
Temperatura operativa Working temperature	-20...+45 °C
Durata / Lifespan	50000 h
CCT	5500-6000 K
CRI	≥80%
PF	≥0.9
Modalità di montaggio Mounting method	Fissaggio con viti Fixed by screws
Lunghezza cavo / Cable length	2 m

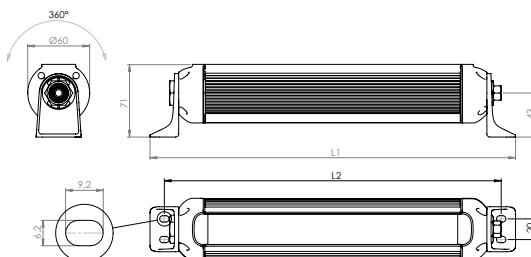
Curve fotometriche / Photometric data: mod. 800



mod. 800	Altezza Height	Area	LUX max. / med.	
		1 m	3x3 m	542
	2 m	6x6 m	135	38
	3 m	9x9 m	60	17
	4 m	12x12 m	34	9
	5 m	15x15 m	22	6

Dimensioni / Dimensions

Modello	L1	L2
DTS-LED LINE EASY FIX 300	357	329
DTS-LED LINE EASY FIX 600	701	672
DTS-LED LINE EASY FIX 800	897	869





- Costruzione in alluminio e vetro temprato IP67/IP69K
 - Resistente ad acqua, vibrazioni ed oli industriali
 - Lunghezza 400/600mm
 - Orientabile 120°
 - Temperatura max operativa +60°C
- *Body in aluminum and tempered glass IP67/IP69K*
 - *Water, vibration and oil resistant*
 - *Length 400/600mm*
 - *Adjustable 120°*
 - *Max operative temperature +60°C*

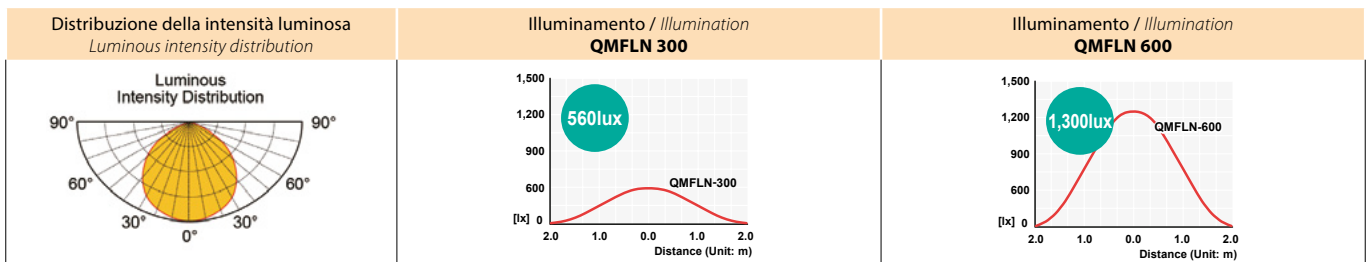


MODELLI Model List	Codice Code	Potenza Power	Tensione d'ingresso Input voltage	Flusso luminoso Luminous flux	Fascio luminoso Beam	Dimensioni Case size W x H x D	Peso Weight	Prezzo Price
DTS LED - QMFLN 300	3479000630	12.5 W	24 VDC	851 lm	120°	310 x 51 x 67.4 mm	800 g	166,00 €
DTS LED - QMFLN 600	3479000660	25 W		1719 lm		620 x 51 x 67.4 mm	1490 g	235,00 €

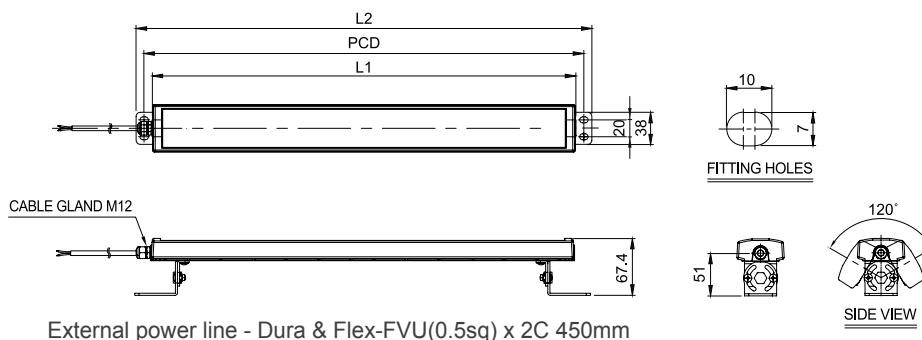
Grado di protezione / Protection level	IP67/69K
Temperatura operativa Operating temperature	-30...+60 °C
Durata / Lifespan	50000 h
CCT	5500-6000 K
CRI	≥80Ra
PF	K ≥80 Ra
Connessione / Connection	Cavo/Cable 1m Opzionale/Option M12 4pin
Modalità di montaggio Mounting method	Staffa regolabile Adjustable bracket

La serie DTS-LED QMFLN ha un robusto corpo di alluminio ed è protetta da un vetro temprato raggiungendo un grado di protezione IP67/IP69K. È particolarmente indicata nell'illuminazione di macchinari, illuminazione di celle frigorifere, industria alimentare, industria farmaceutica, ecc. Il collegamento avviene con cavo di 1m. La staffa fornita a corredo permette un'ampia regolazione del fascio luminoso.

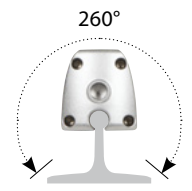
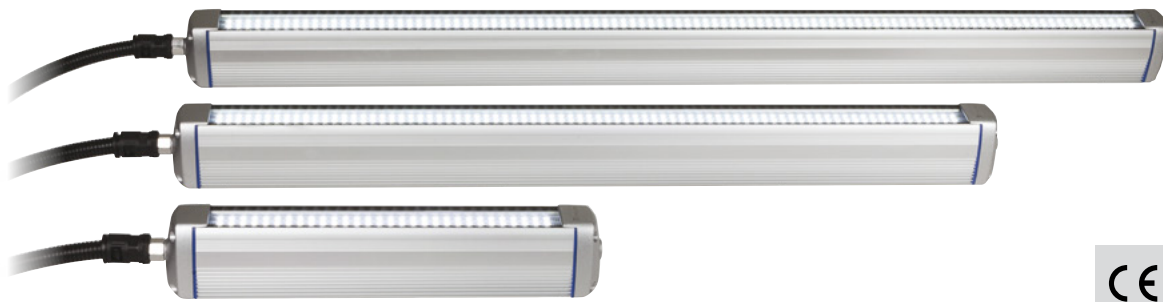
DTS-LED QMFLN is made by strong aluminum material and it is protected by a tempered glass offering the IP67/IP69K degree of protection. It is then suitable to machinery lighting in various manufacturing sectors, from machine tools to pharmaceuticals, from packaging to food industries. The device comes with a 1m wiring for a easy and fast connection to the existing power network. Thanks to the included stainless steel bracket the light can be oriented as needed.



Dimensioni / Dimensions



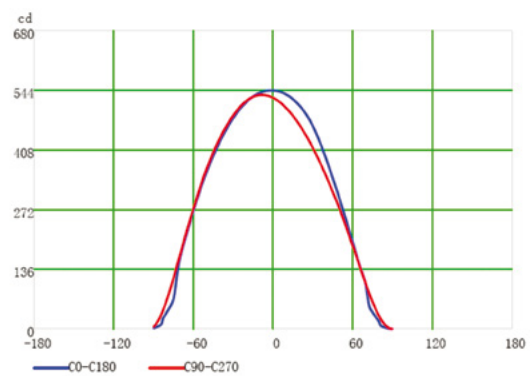
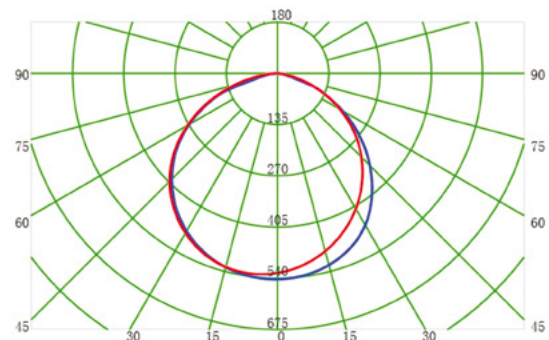
MODEL	L1	PCD	L2
QMFLN - 300	290	310	330
QMFLN - 600	600	620	640



MODELLI Model List	Codice Code	Potenza Power	Tensione d'ingresso Input voltage	Flusso luminoso Luminous flux	Fascio luminoso Beam	Dimensioni Case size XYZ	Peso Weight	Prezzo Price
DTS-LED LINE 300	3470100300	7 W	24 VDC	665 lm	120°	300 x 53 x 50 mm	560 g	108,00 €
DTS-LED LINE 600	3470100600	18 W		1498 lm		635 x 53 x 50 mm	1070 g	123,00 €
DTS-LED LINE 800	3470100800	20 W		1997 lm		835 x 53 x 50 mm	1215 g	126,00 €

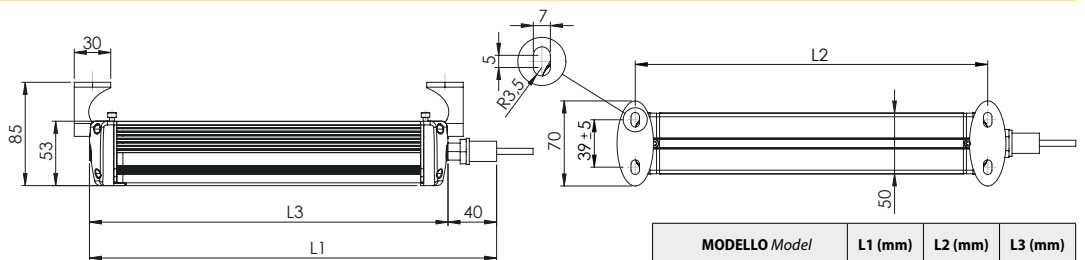
Grado di protezione / Protection level	IP67/69K
Efficienza luminosa / Luminous efficiency	90-100 lm/W
Temperatura operativa Operating temperature	<60 °C
Durata / Lifespan	50000 h
CCT	5500-6000 K
CRI	80Ra
PF	≥0.9
Modalità di montaggio / Mounting method	Staffa / Clamp
Lunghezza cavo / Cable length	2 m

Curve fotometriche / Photometric data: mod. 800



mod. 800	Altezza Height	Area	LUX max. / med.	
	1 m	3x3 m	542	152
2 m	6x6 m	135	38	
3 m	9x9 m	60	17	
4 m	12x12 m	34	9	
5 m	15x15 m	22	6	

Dimensioni / Dimensions



MODELLO Model	L1 (mm)	L2 (mm)	L3 (mm)
DTS LED LINE 300	335	290 ~ 30	295
DTS LED LINE 600	675	630 ~ 30	635
DTS LED LINE 800	875	830 ~ 30	835



- Alimentazione 230 VAC
 - Corpo in Policarbonato
 - Connessione esterna rapida
 - Lunghezze 615, 1175 e 1455 mm
 - CRI > 80
 - Disponibile su richiesta modulo interno di emergenza 3h
 - IP66
- *Input voltage 230 VAC*
 - *Body in polycarbonate*
 - *Quick external connection*
 - *Lengths 615, 1175 e 1455 mm*
 - *CRI > 80*
 - *3h internal emergency module available on request*
 - *IP66*



MODELLI Model List	Codice Code	Corrente assorbita Current	Potenza Power	Tensione ingresso Input voltage	Flusso luminoso Luminous flux	Fascio luminoso Beam	Dimensioni Case size XYZ	Peso Weight	Prezzo Price
KES STRIP 60 TN-14N	8T00024113	0,06 ±5%	14 W	220-230V~ 50/60Hz	2070 lm	Simmetrico	615 x 84 x 98 mm	0,9 Kg	59,70 €
KES STRIP 120 TN-27N	8T00024116	0,12 ±5%	27 W		4090 lm		1175 x 84 x 98 mm	1,7 Kg	73,70 €
KES STRIP 120 TN-38N	8T00024117	0,16 ±5%	38 W		5880 lm		1175 x 84 x 98 mm	1,7 Kg	76,20 €
KES STRIP 150 TN-45N	8T00024122	0,19 ±5%	45 W		7280 lm		1455 x 84 x 98 mm	2 Kg	86,40 €

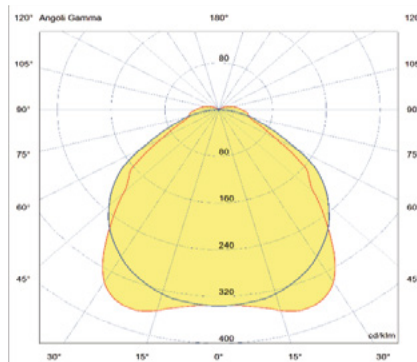
Grado di protezione <i>Protection level</i>	IP66
Efficienza luminosa <i>Luminous efficiency</i>	>150 lm/W
Alimentazione / <i>Input voltage</i>	230VAC
Fattore di potenza / <i>Power factor</i>	> 0,95
Temperatura operativa <i>Operating temperature</i>	-25...+40 °C
Durata / <i>Lifespan</i>	> 50000 h
CCT	4000 K
CRI	≥80
Connessione / <i>Connection</i>	Connessione esterna rapida <i>Quick external connection</i>
Modalità di montaggio <i>Mounting method</i>	Staffa / <i>Bracket</i>



La serie Kes Strip TN ha un corpo ed un diffusore in policarbonato. Garantisce un elevato illuminamento all'interno del quadro privo di imperfezioni e con un indice colorimetrico superiore a 80. La staffa in acciaio fornita a corredo permette una semplice installazione.

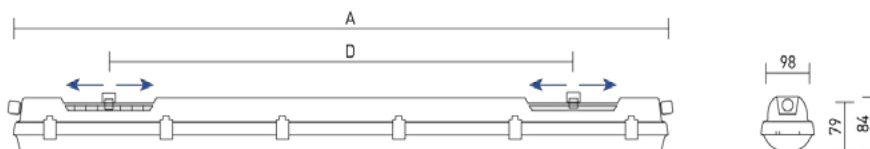
KES STRIP TN is made by Polycarbonate body and diffusor. Thanks to the high lumen output and high CRI the electrical cabinet is perfectly lighted.

Curva fotometrica / *Photometric data*



Dimensioni / *Dimensions*

Modello / <i>Model</i>	A [mm]	D [mm]
KES STRIP 60 TN	615	110-370
KES STRIP 120 TN	1175	700-960
KES STRIP 150 TN	1455	970-1230

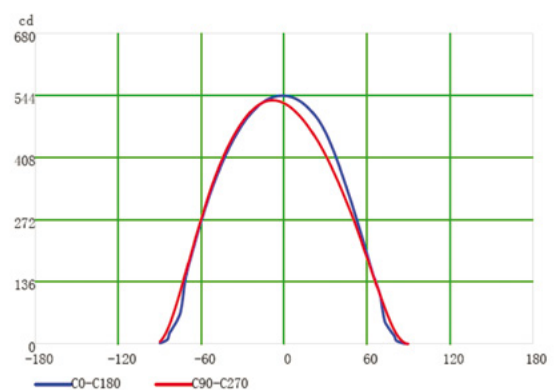
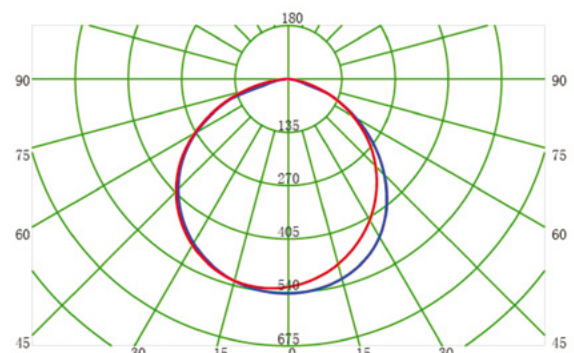




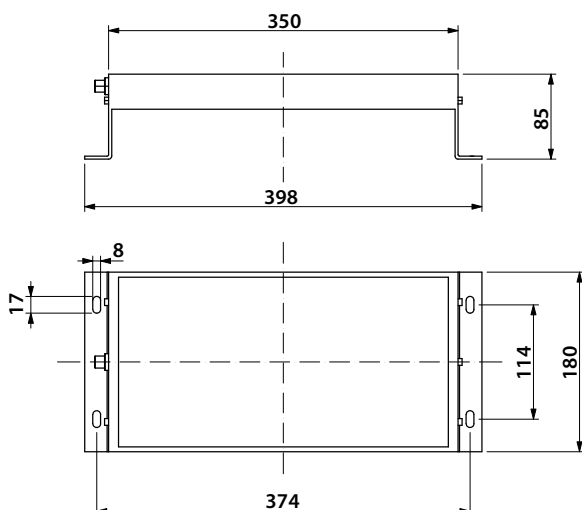
MODELLI Model List	Codice Code	Potenza Power	Tensione ingresso Input voltage	Flusso luminoso Luminous flux	Fascio luminoso Beam	Dimensioni Case size XYZ	Peso Weight	Prezzo Price
DTS-LED 145	3470155044	45 W	24 VDC	5000 lm	120°	398 x 180 x 85 mm	2400 g	237,00 €

Grado di protezione / Protection level	IP65
Efficienza luminosa / Luminous efficiency	>100 lm/W
Alimentatore / Driver	No drive
Temperatura operativa Operating temperature	-20...+40 °C
Durata / Lifespan	50000 h
CCT	4000 K
CRI	K ≥80Ra
Corrente nominale / Rated current	2 A
Connessione / Connection	M12 4pin
Modalità di montaggio / Mounting method	Staffa / Bracket

Curve fotometriche / Photometric data



Dimensioni / Dimensions





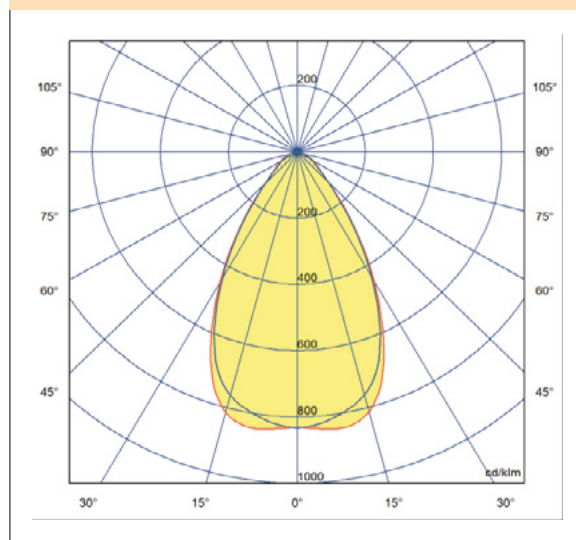
Corpo in acciaio Inox SS316L
Stainless steel body SS316L



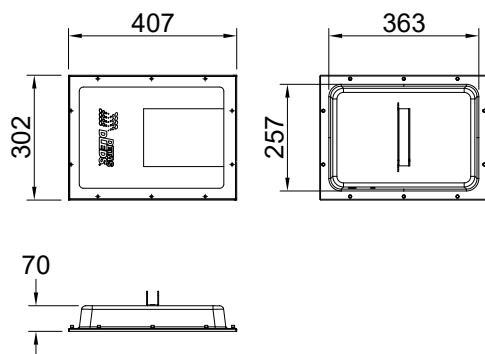
MODELLI Model List	Codice Code	Potenza Power	Tensione ingresso Input voltage	Flusso luminoso Luminous flux	Fascio luminoso Beam	Dimensioni Case size XYZ	Peso Weight	Prezzo Price
RADIANT 8S - 211S	8000017626	50 W	220-230V~ 50/60Hz	7530 lm	Simmetrico	407 x 302 x 70 mm	6 Kg	su richiesta on request

Grado di protezione Protection level	IP66
Efficienza luminosa Luminous efficiency	>140 lm/W
Alimentazione / Input voltage	220-230V~ 50/60Hz
Fattore di potenza / Power factor	> 0,95
protezione sovratensioni Surge protection	10 kV
Temperatura operativa Operating temperature	-25...+40 °C
Durata / Lifespan	L90B10 > 100000
CCT	4000 K
CRI	>70
Corrente assorbita / Current	0,21 ±5%
Conessione / Connection	Cavo lunghezza custom Wire customized length
Modalità di montaggio / Mounting method	Staffa superiore/ Top bracket

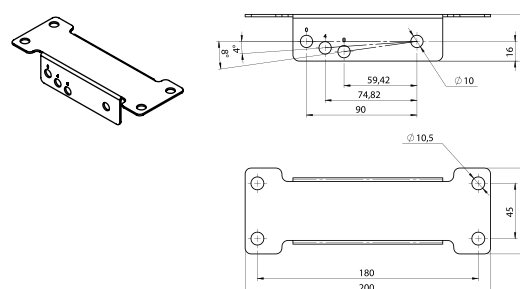
Curva fotometrica / Photometric data



Dimensioni / Dimensions



Staffa superiore/ Top bracket

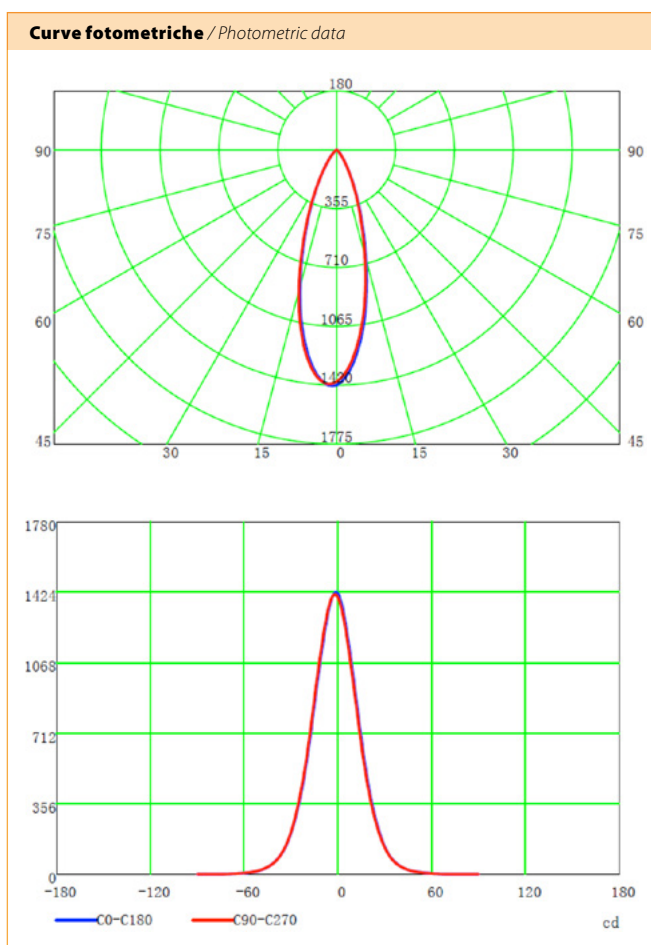




MODELLI Model List	Codice Code	Potenza Power	Tensione d'ingresso Input voltage	Fascio luminoso Beam	Peso Weight	Prezzo Price
DTS-LED LONG ARM	3470200002		24 VDC		1400 g	136,00 €
DTS-LED LONG ARM	3470223002	9.5 W	230 VAC	45°	1400 g	150,00 €
DTS-LED ARM	3470200001		24 VDC		980 g	118,00 €

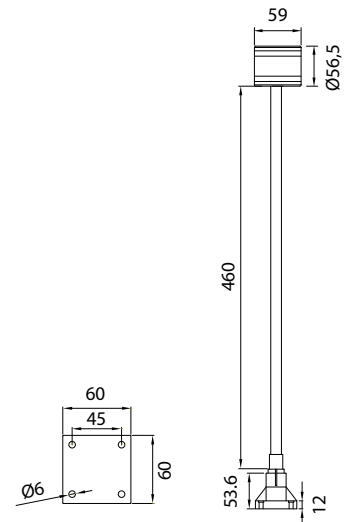
Grado di protezione / Protection level	IP65
Efficienza luminosa Luminous efficiency	70 lm/W
Temperatura operativa Operating temperature	<60°
Durata / Lifespan	50000 h
CCT	5500-6000K
CRI	70Ra
Modalità di montaggio Mounting method	Base fissa / Fixed base
Interruttore / Light switch	Incorporato / Incorporated

	Altezza Height	Area	LUX max. / med.	
	1 m	Ø 0.60 m	1420	928
	2 m	Ø 1.15 m	355	232
	3 m	Ø 1.70 m	158	103
	4 m	Ø 2.30 m	89	58
	5 m	Ø 2.90 m	57	37





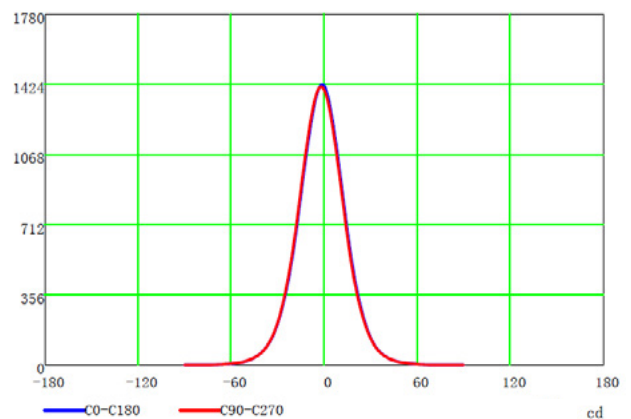
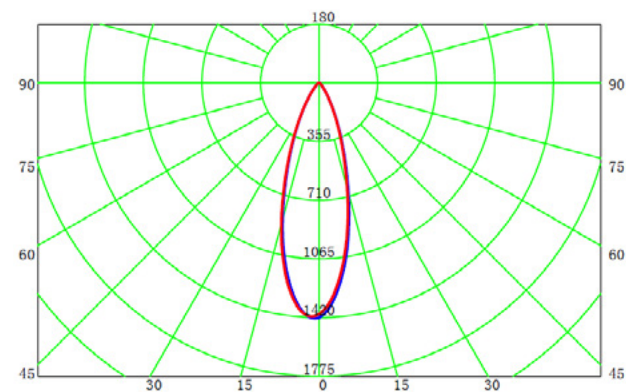
Dimensioni / Dimensions



MODELLI Model List	Codice Code	Assorbimento Power cons.	Tensione d'ingresso Input voltage	Fascio luminoso Beam	Ø Faretto Ø Lamp	Peso Weight	Prezzo Price
DTS-LED FLEXY ARM-4	3470200007	5 W	24 VDC stab. ± 3%	45°	Ø 59 mm	850 g	88,00 €

Grado di protezione Protection level	IP65
Efficienza luminosa / Luminous efficiency	75 lm/W
Temperatura operativa Operating temperature	<60°
Durata / Lifespan	50000 h
CCT	6000-6500K
CRI	>82Ra
Corpo Housing	Lega di alluminio Aluminum alloy
Modalità di montaggio Mounting method	Base fissa Fixed base

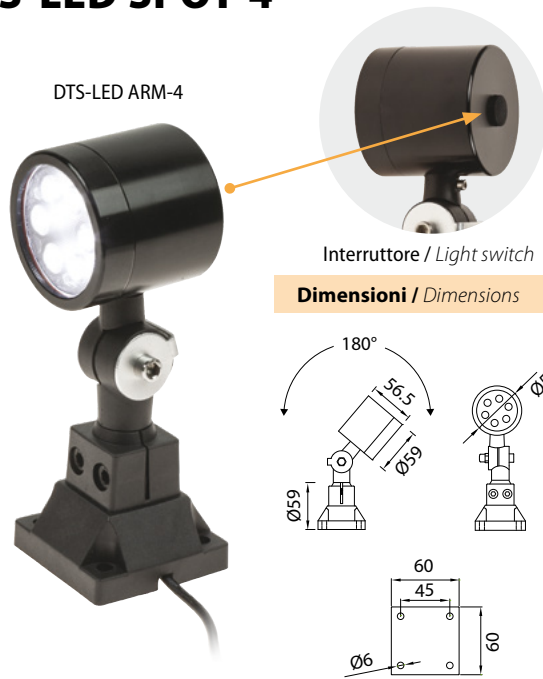
Curve fotometriche / Photometric data



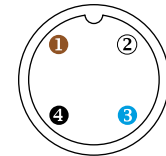
Altezza Height	Area	LUX	
		max.	med.
1 m	Ø 0.60 m	1420	928
2 m	Ø 1.15 m	355	232
3 m	Ø 1.70 m	158	103
4 m	Ø 2.30 m	89	58
5 m	Ø 2.90 m	57	37

DTS-LED ARM-4 DTS-LED SPOT-4

Illuminazione a LED per macchinari Machinery LED lighting



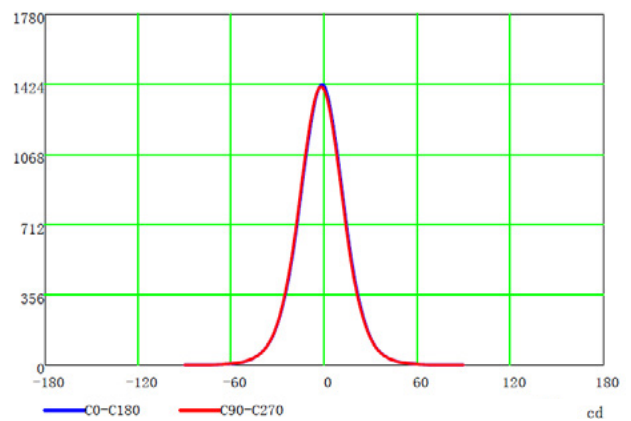
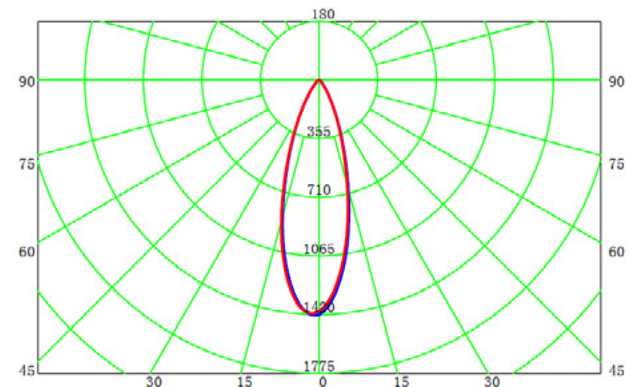
PIN nr.	LED
1	+
3	-



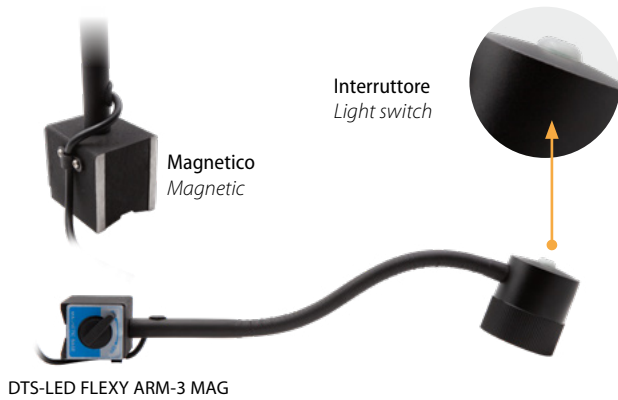
MODELLI Model List	Codice Code	Assorbimento Power cons.	Tensione d'ingresso Input voltage	Fascio luminoso Beam	Ø Faretto Ø Lamp	Peso Weight	Prezzo Price
DTS-LED ARM-4	3470200008	5 W	24 VAC/DC	45°	Ø 59 mm	440 g	73,00 €
DTS-LED SPOT-4	3470200009		24 VDC stab. ± 3%			200 g	52,00 €

Grado di protezione / Protection level	IP65
Efficienza luminosa / Luminous efficiency	75 lm/W
Temperatura operativa / Operating temperature	<60°
Durata / Lifespan	50000 h
CCT	6000-6500K
CRI	>82Ra
Corpo / Housing	Lega di alluminio / Aluminum alloy
Modalità di montaggio / Mounting method	Base fissa / Fixed base
Interruttore / Light switch	Incorporato / Incorporated (ARM-4)
ingresso alimentazione / Power supply input	(ARM-4) cavo 2m / 2 mt cable (SPOT-4) connettore M12 4 poli maschio / M12 connector 4 poles male

Curve fotometriche / Photometric data

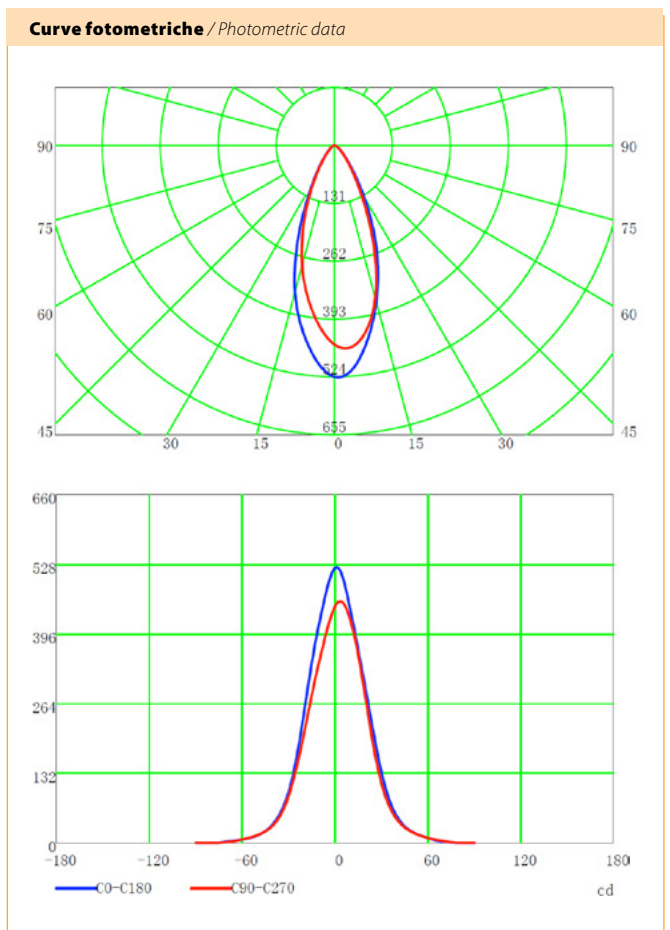
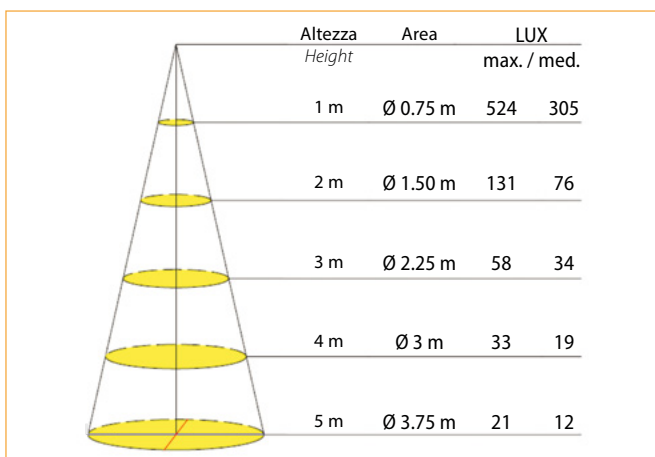


	Altezza Height	Area	LUX max. / med.	
	1 m	Ø 0.60 m	1420	928
	2 m	Ø 1.15 m	355	232
	3 m	Ø 1.70 m	158	103
	4 m	Ø 2.30 m	89	58
	5 m	Ø 2.90 m	57	37

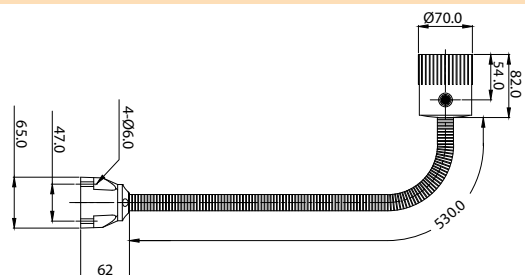
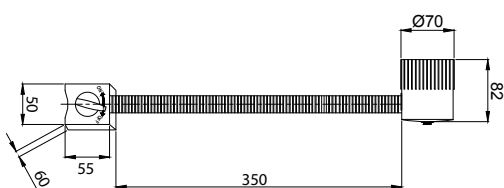


MODELLI Model List	Codice Code	Assorbimento Power cons.	Tensione d'ingresso Input voltage	Fascio luminoso Beam	Dimensioni Dimensions	Lunghezza cavo Cable length	Peso Weight	Prezzo Price
DTS-LED FLEXY ARM-3	347020003	4.5 W	24 VDC	60°	Ø 70 x 674 mm	70 cm	793 g	94,00 €
DTS-LED FLEXY ARM-3 MAG	347020005	4.5 W	24 VDC	60°	Ø 70 x 475 mm	85 cm	1520 g	109,00 €

Grado di protezione Protection level	ARM-3 ARM-3 MAG	IP65 IP63
Efficienza luminosa / Luminous efficiency	72 lm/W	
Alimentatore / Driver	Isolato / Isolated	
Temperatura operativa Operating temperature	<60°	
Durata / Lifespan	50000 h	
CCT	5500-6000K	
CRI	70Ra	
PF	≥0.9	
Modalità di montaggio Mounting method	ARM-3 ARM-3 MAG	Base fissa / Fixed base B. magnetica / Magnetic base
Interruttore / Light switch	Incorporato / Incorporated	



Dimensioni / Dimensions

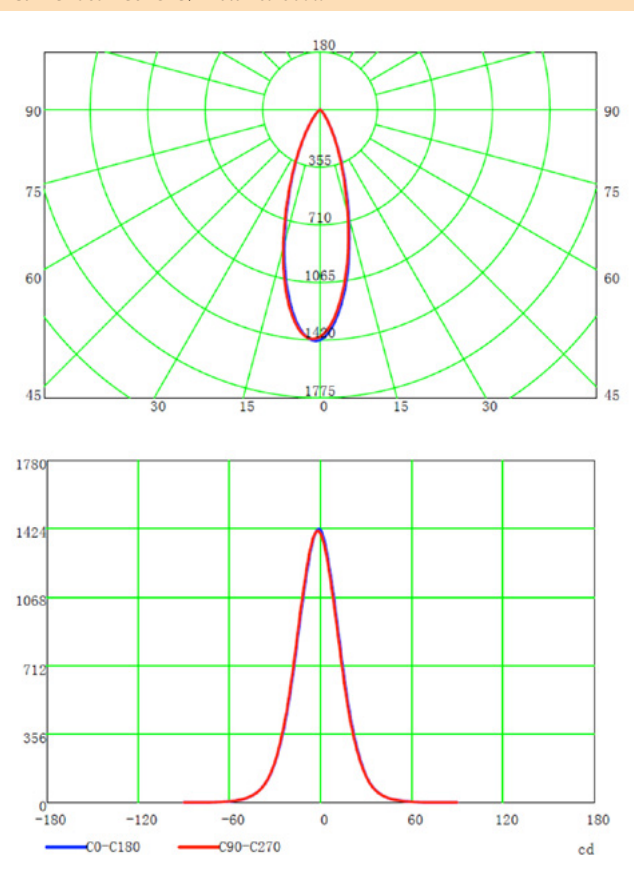




MODELLI Model List	Codice Code	Assorbimento Power cons.	Tensione d'ingresso Input voltage	Fascio luminoso Beam	Dimensioni Dimensions	Peso Weight	Prezzo Price
DTS-LED FLEXY ARM SPOT	3470200004	2.5 W	24 VDC	15°	Ø 28.6 x 659 mm	530 g	100,00 €

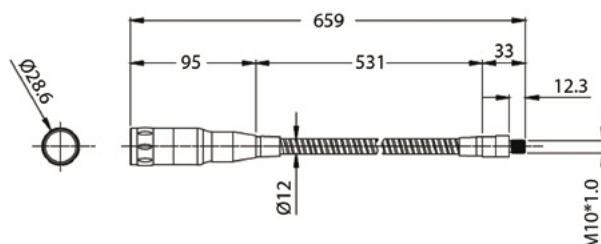
Grado di protezione / Protection level	IP65
Efficienza luminosa / Luminous efficiency	40 lm/W
Alimentatore / Driver	Isolato / Isolated
Temperatura operativa Operating temperature	<60°
Durata / Lifespan	50000 h
CCT	5500-6000K
CRI	≥70Ra
PF	≥0.9
Modalità di montaggio / Mounting method	Fisso con vite Fixed with screw

Curve fotometriche / Photometric data



Altezza Height	Area	LUX	
		max.	med.
1 m	Ø 0.60 m	1420	928
2 m	Ø 1.15 m	355	232
3 m	Ø 1.70 m	158	103
4 m	Ø 2.30 m	89	58
5 m	Ø 2.90 m	57	37

Dimensioni / Dimensions



DTS-LED POINT 6



DTS-LED POINT 12



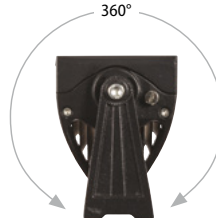
DTS-LED POINT 18



DTS-LED POINT 24



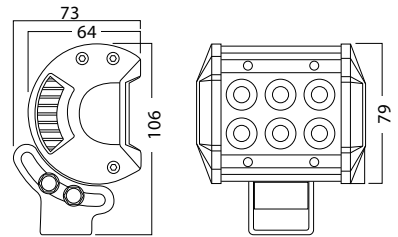
DTS-LED POINT 40



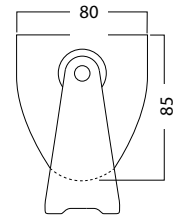
Progettato per l'utilizzo in condizioni ambientali critiche.
Le alette di dissipazione assicurano un rapido smaltimento del calore prolungando così la durata dei LED. Ampio intervallo di tensioni di alimentazione accettate. Luce bianca (6500 - 7500 K). Elevata efficienza ottica (93%). LED alimentati singolarmente: la rottura di uno di essi non compromette il funzionamento del corpo luminoso. Protezione: IP67. Corpo in alluminio pressofuso. Staffa in acciaio inox. Ottica in policarbonato. Temperatura operativa in continuo: -20°C ÷ +60°C. (di picco: +85°C). Durata minima LED: 50.000 ore (Ta=25°C). Non adatti in presenza di olii refrigeranti o lubrificanti.

Designed to be used in extreme environments. The dissipation fins ensure fast heat transfer increasing LED lifespan. Wide input voltage range accepted. White light (6500K). High optical efficiency (93%). Led powered singularly: one single failure doesn't compromise functionality of the lighting body. IP67 protection. Die-cast aluminum body. Stainless steel bracket. Polycarbonate lens. Continuous operating temperature: -20°C ÷ +60°C (peak: +85°C). Minimal LED lifespan: 50.000 hrs (Ta=25°C). Not suitable when chill oils or lubricants are present.

Dimensioni / Dimensions



Lunghezza cavo / Cable length = 2 m



MODELLI Model List	Codice Code	Potenza@12V Power @12V	Tensione d'ingresso Input voltage	Flusso luminoso Luminous flux	Fascio luminoso Beam	Dimensioni Case size W x H x D	Prezzo Price
DTS-LED POINT 6	3470600001	12 W	12÷30 VDC	1260 lm	60°	96 x 79 x 64 mm	68,00 €
DTS-LED POINT 12	3470600002	26 W		2520 lm		164 x 79 x 64 mm	91,00 €
DTS-LED POINT 18	3470600003	38 W		3890 lm		232 x 79 x 64 mm	132,00 €
DTS-LED POINT 24	3470600004	40 W		40180 lm	10°	355 x 80 x 85 mm	162,00 €
DTS-LED POINT 40	3470600005	46 W		47800 lm		560 x 80 x 85 mm	192,00 €



Lampade LED resistenti all'acqua, agli olii e alle vibrazioni, adatte per applicazioni su macchine utensili e ambienti con liquidi ad alta temperatura.

illuminazione ad alta intensità e più focalizzata grazie all'ottica.
Per ambienti dove è richiesta un'illuminazione, a lunga distanza, intensa e lineare.

Ottima resistenza agli olii grazie ad una speciale struttura di tenuta con grado di protezione IP67, adatto per applicazioni su macchine utensili con fluidi da taglio. Adatto per ambienti con liquidi ad alta pressione e alta temperatura (IP69K).

Vetro temprato previene i danni da trucioli di macchine utensili.

Le sostanze estranee non si accumulano sulla superficie del vetro di schermatura grazie alla sua struttura a filo della cornice.

Ingresso cavi standard incluso.

Water, vibration and oil resistant LED work light, suitable for machine tools applications and high temperature water cleaning environments.

High intensity illumination and condenser lens combination.

High intensity illumination allows for the environment both long distance and straightness are required.

Excellent oil resistance with a special sealing structure with IP67 protection rating, suitable for machine tool applications with cutting fluids.

Suitable for high pressure and high temperature water cleaning environments (IP69K).

Tempered glass prevents damage from machine tool chips.

Foreign substances do not accumulate on the shielding glass surface of the working light due to its flush structure to the housing structure of the product.

Standard entry cable included.



IP67

IP69K



Caratteristiche - Features

DTS-LED QMHL-150

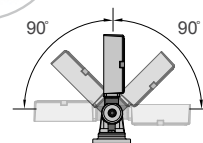
Distribuzione della intensità luminosa <i>Luminous intensity distribution</i>	
illuminamento <i>Illumination</i>	
Ottica / Lens color	Trasparente - Transparent
Temperatura colore <i>Color temperature</i>	6000-7000 K
Flusso luminoso <i>Luminous flux</i>	884 lm
illuminamento <i>Illumination (at 1m)</i>	1000 lux
Intervallo di tensione <i>Voltage range</i>	21.5-26.5 VDC
Corrente / Current	0.510 A
Resistenza di isolamento <i>Insulation resistance</i>	Min. 100 MΩ (500 VDC mega ohm meter)
Tensione di tenuta <i>Withstanding voltage</i>	500 VAC, 60 Hz, 1 min.
Temperatura operativa <i>Operating temperature</i>	-30°C ... +60°C
Grado di isolamento <i>Waterproof</i>	IP67 / IP69K
Materiale / Materials	Ottica: vetro temprato - Corpo e staffa: alluminio / Lens: tempered glass - Housing and bracket: aluminum

Staffa MF - MF bracket

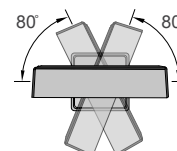


Le staffe MF proteggono i cavi di uscita dall'acqua e dagli agenti aggressivi.

Water and oil resistant MF type brackets protect output cable from cutting fluid and chips.

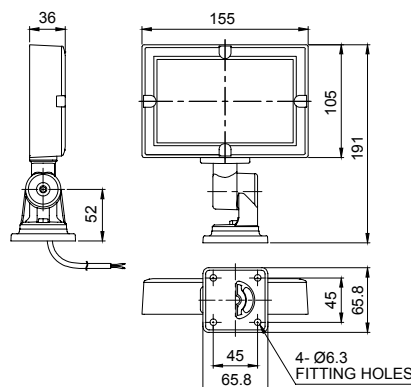


Rotazione - Vista di lato
Tilt adjustment - Side view



Rotazione - Vista dall'alto
Pan adjustment - Top view

Dimensioni / Dimensions



Cavo in dotazione / Power line standard:

Dura&Flex - F VU(0.5sqx2C) 450 mm

Lunghezza cavo / Cable length: 3 m

MODELLI <i>Model List</i>	Codice <i>Code</i>	Assorbimento <i>Power cons.</i>	Tensione d'ingresso <i>Input voltage</i>	Fascio luminoso <i>Beam</i>	Dimensioni <i>Dimensions</i>	Peso <i>Weight</i>	Prezzo <i>Price</i>
DTS-LED QMHL-150-MF	34791HF150	12 W	24 VDC	60°	155 x 105 x 36 mm	1,45 kg	182,00 €

LED da pannello

con resistenza integrata

Panel LEDs with integrated resistors



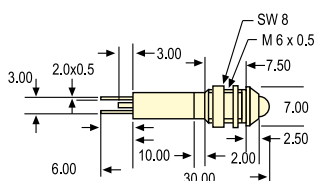
Questi LED sono incapsulati in una custodia cilindrica pronti per l'allacciamento a faston. Una resistenza è inclusa nel contenitore pertanto il dispositivo è pronto per funzionare alla tensione prescelta. Sono disponibili molte versioni, con colori rosso, verde, giallo, bicolore, ecc.; sono inoltre possibili esecuzioni speciali.

These LED are encapsulated in a cylindrical body ready for the faston connection. A resistor is included therefore the device is ready to work to the chosen voltage. Many versions are available: red, green, yellow, bicolored, etc. We can also offer special executions.

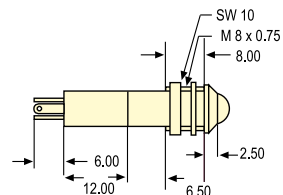


Dimensioni / Dimensions

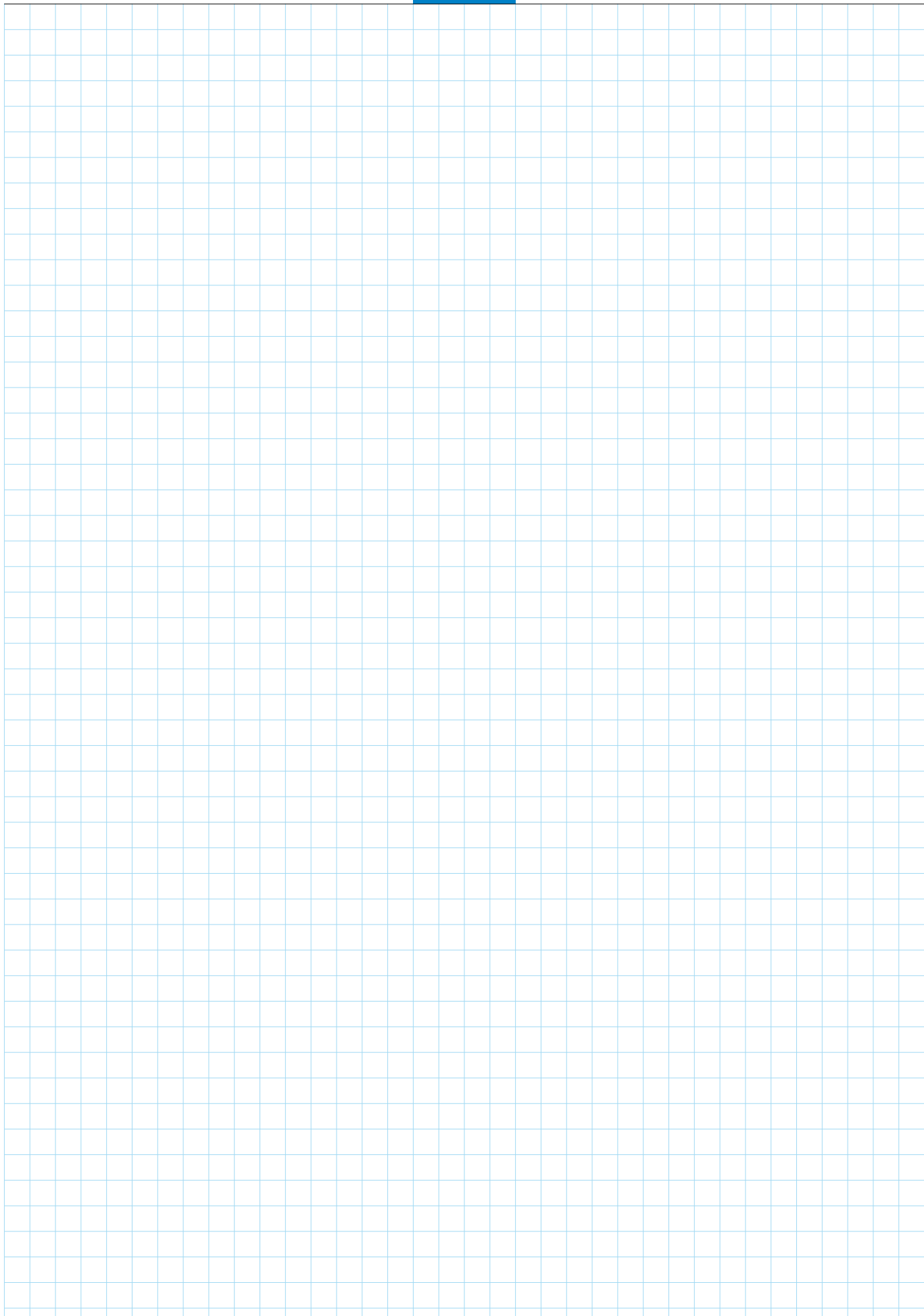
Ø 3 mm. Foro montaggio Ø 6 mm
Mounting hole Ø 6 mm



Ø 5 mm. Foro montaggio Ø 8 mm
Mounting hole Ø 8 mm



Ø	Codice Code	Tensione d'ingresso Input voltage	Assorbimento Current	Colore Colour	Conf. Set	Prezzo Price	
3 mm	3450775241	24 V DC/AC	15 mA	●	10 pezzi pieces	3,50 €	
	3450775242	24 V DC/AC	15 mA	●		3,50 €	
	3450775243	24 V DC/AC	15 mA	●		3,50 €	
5 mm	3450700240	24 V DC	20 mA	● ●		10 pezzi pieces	4,70 €
	3450700244	24 V DC	20 mA	● ●			4,70 €
	3450700245	24 V DC	6 mA	●			4,70 €
	3450700249	24 V DC	20 mA	● ●			4,70 €
	345070024B	24 V DC	20 mA	●			7,10 €
	3450705241	24 V DC/AC	15 mA	●			3,10 €
	3450705242	24 V DC/AC	15 mA	●			3,10 €
	3450705243	24 V DC/AC	6 mA	●			3,10 €
	3450701151	110 V AC	6 mA	●			3,80 €
	3450701152	110 V AC	8 mA	●	3,80 €		
3450702301	230 V AC	3 mA	●	3,80 €			
3450702302	230 V AC	3 mA	●	3,80 €			
3450702303	230 V AC	3 mA	●	3,80 €			





DETAS SpA

Via Tre Ponti, 29

25086 Rezzato (BS) ITALY

Tel. +39 030 2594120

ISO9001 / ISO14001 certified company

info@detas.com

www.detas.com